

# AWWA C515

## VÁLVULAS DE COMPUERTA DE CIERRE ELÁSTICO CON POSTE INDICADOR

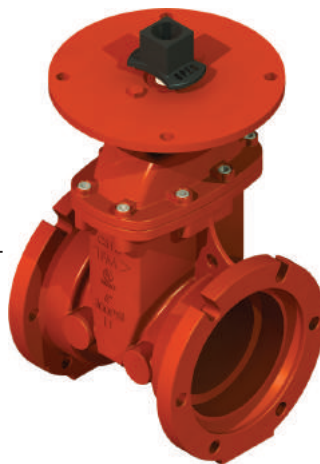
# Modelo 2015

## VÁSTAGO NO ASCENDENTE



### Descripción:

1. Cumple con la norma AWWA C515
2. Las dimensiones de la junta mecánica (MJ) cumplen con la norma AWWA C153.
3. Las dimensiones de la brida cumplen con la especificación ANSI B16.1, Clase 125.
4. Recubrimiento interior y exterior con epoxi adherida por fusión que cumple con la norma AWWA C550. Certificación Epoxy Powder Certified para la norma NSF-61.
5. Tuerca cuadrada de 2" o volante opcional a pedido del cliente.
6. Las válvulas que se abren hacia la derecha incluyen una tuerca de operación de color rojo.
7. Presión de trabajo: FM @ 250 psi, UL @ 300 psi.
8. Temperatura: 248 °F (120 °C)



### LISTA DE MATERIALES

DESCRIPCIÓN	MATERIALES
Cuerpo	Hierro dúctil, ASTM A536
Cuña	Hierro dúctil, ASTM A536
Tuerca del disco	Bronce, ASTM B62
Vástago	Acero inoxidable, AISI 420
Junta	EPDM
Bonete	Hierro dúctil, ASTM A536
Collar de empuje	Bronce, ASTM B62
Casquillo	Hierro dúctil, ASTM A536
Tuerca para llave	Hierro dúctil, ASTM A536
Placa del poste	Hierro dúctil, ASTM A536
Tapón NPT	Latón, B16, C36000

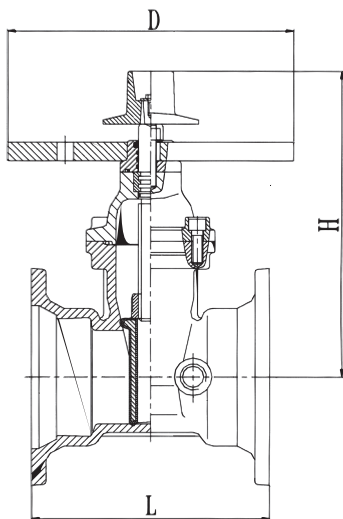


Abre hacia la izquierda

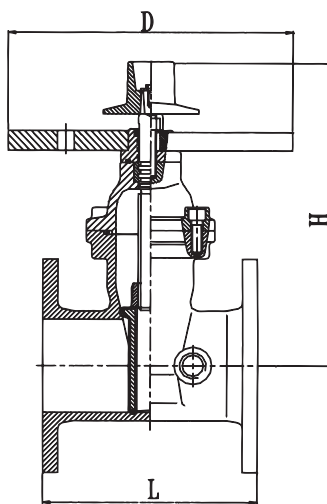


Abre hacia la derecha

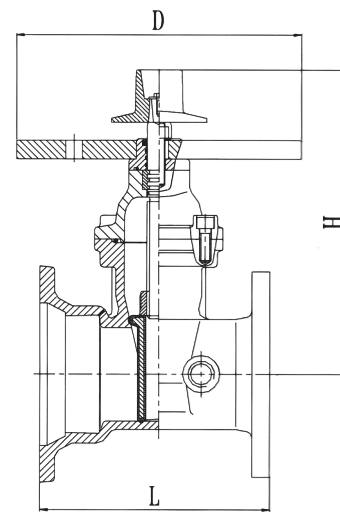
JUNTA MECÁNICA X JUNTA MECÁNICA (MJ x MJ)



BRIDA X BRIDA (FL x FL)



JUNTA MECÁNICA X BRIDA (MJ x FL)



### DIMENSIONES

Tamaño	N.º de parte (MJ x MJ)	L	H	D	N.º de parte (FL x FL)	L	H	D	N.º de parte (MJ x FL)	L	H	D
4"	2015MM-140	10"	12"	12"	2015FF-140	9"	12"	12"	2015MF-140	9-1/2"	12"	12"
6"	2015MM-160	11-1/2"	16-3/8"	12"	2015FF-160	10-1/2"	16-1/2"	12"	2015MF-160	11"	16-3/8"	12"
8"	2015MM-180	12-1/2"	20-5/8"	12"	2015FF-180	11-1/2"	20-5/8"	12"	2015MF-180	12"	20-5/8"	12"
10"	2015MM-200	14-3/4"	24-1/2"	12"	2015FF-200	13"	24-1/2"	12"	2015MF-200	13-7/8"	24-1/2"	12"
12"	2015MM-220	14-7/8"	28"	12"	2015FF-220	14"	28"	12"	2015MF-220	14-1/2"	28"	12"