

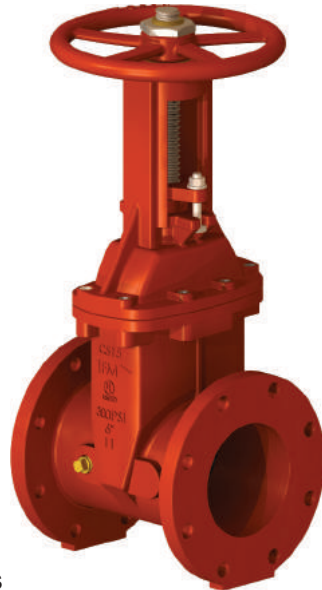
AWWA C515

VÁLVULAS DE COMPUERTA
DE CIERRE ELÁSTICO

Modelo 2030

VÁLVULAS DE EJE Y HORQUILLA
EXTERIORES (OS&Y)

UNITED



Disponible:

Extremos bridados
Extremos ranurados

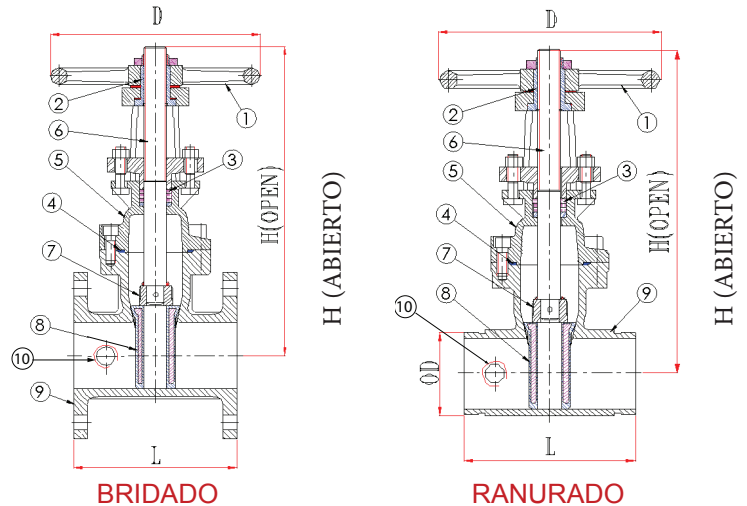
Descripción:

1. Cumple con la norma AWWA C515.
2. Recubrimiento interior y exterior con epoxi adherida por fusión que cumple con la norma AWWA C550.
3. Presión de trabajo: 300 psi (UL y FM).
4. Temperatura: -10 °C a 120 °C.
5. Los extremos bridados cumplen con la especificación ANSI B16.1.
5. Los extremos ranurados cumplen con la norma AWWA C606.

LISTA DE MATERIALES

N.º DE PRODUCTO	DESCRIPCIÓN	MATERIALES
1	Volante	Hierro dúctil, ASTM A536
2	Tuerca del vástago	B62
3	Empaquetadura	Grafito, sin asbestos
4	Junta	EPDM
5	Bonete	Hierro dúctil, ASTM A536
6	Vástago	Acero inoxidable 420
7	Tuerca de la cuña	Acero inoxidable 304
8	Cuña	Hierro dúctil, ASTM A536 con recubrimiento de EPDM
9	Cuerpo	Hierro dúctil, ASTM A536

El diseño y los materiales están sujetos a cambios sin previo aviso.



DIMENSIONES

Tamaño	N.º de parte (Bridado)	L	H	D	N.º de parte (Ranurado)	L	H	D	N.º de vueltas para abrir
2-1/2"	2030FF-125	7-1/2	16-3/8	7-1/2	2030GG-125	7-1/2	16-3/8	7-1/8	9
3"	2030FF-130	8	18-1/8	10	2030GG-130	8	18-7/8	10	10
4"	2030FF-140	9	21-5/8	10	2030GG-140	9	21-5/8	10	12.5
5"	2030FF-150	10	25-3/8	12	2030GG-150	10	25-3/8	12	16
6"	2030FF-160	10-1/2	29-1/8	12	2030GG-160	10-1/2	29-1/8	12	19
8"	2030FF-180	11-1/2	36-5/8	14	2030GG-180	10-1/2	36-5/8	14	25
10"	2030FF-200	13	44-1/2	17-1/2	2030GG-200	13	44-1/2	17-1/2	31.5
12"	2030FF-220	14	52	17-1/2	2030GG-220	14	52	17-1/2	37.5
14"	2030FF-240	15	62	17-1/2	-	-	-	-	44
16"	2030FF-260	16	70-1/3	21-1/16	2030GG-260	16	70-1/3	21-1/16	49

Dimensiones en pulgadas.



United Water Products
2113 W. 30th Street - P.O. Box 12010, Jacksonville, FL 32209
TEL. 877-766-4459 FAX: 877-766-4458
Sitio web: www.unitedwaterproducts.com