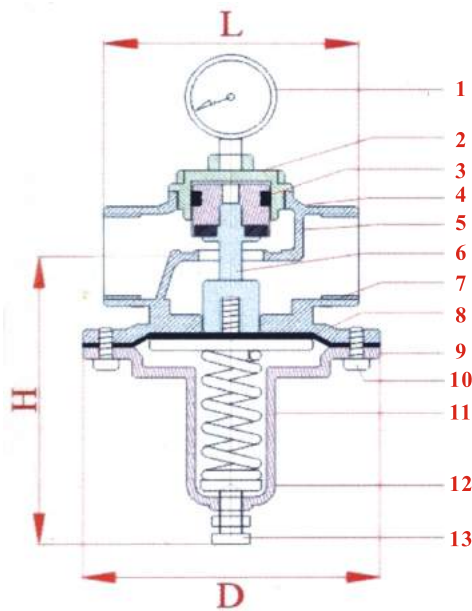




Válvula Reductora de Presión de Acción Directa- Tipo Baja Presión (Acero Inoxidable 316)

- ▶ El cuerpo de válvula es de acero inoxidable #316. Apropriada para agua, aire y vapor (WOG).
- ▶ Su diafragma más amplio es más sensible a la presión.



- ▶ Rango de Ajuste de Presión : 0.2 ~ 1.5 kgf/cm²
- ▶ Presión necesaria para abrir la compuerta completamente: 0.3 kgf/cm² (1 kgf/cm² = 14.2 psi)
- ▶ Temperatura de Op: -15 ~ 80 °C
- ▶ Presión de prueba de la válvula :16 kgf/cm²
- ▶ Presión Máxima Aplicable: 10 kgf/cm²

No	Artículo	Material
1	Manómetro	Acero Inoxidable
2	Tapa Superior	Acero Inoxidable 316
3	Anillo "o"	NBR / Vitón
4	Pistón	Acero Inoxidable 316
5	Sello	NBR / Vitón
6	Eje	Acero Inoxidable 316
7	Cuerpo	Acero Inoxidable 316
8	Diafragma	NBR / Vitón
9	Tapa Inferior	Acero Inoxidable 316
10	Tornillo	Acero Inoxidable 304
11	Resorte	Acero
12	Arandela	Latón
13	Tornillo de ajuste	Acero Inoxidable 304

(Rosca)

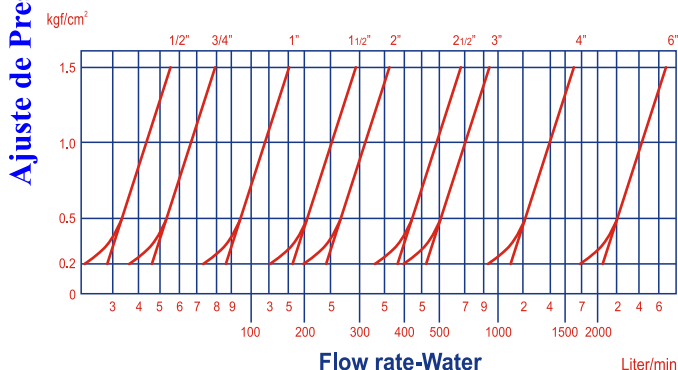
Tipo	Tamaño	H(mm)	L(mm)	D(mm)	Peso(kg)
RELT15-S	1/2"	110	70	105	0.80
RELT20-S	3/4"	125	85	105	1.00
RELT25-S	1"	125	90	105	1.05
RELT40-S	1 1/2"	155	115	145	2.30
RELT50-S	2"	155	120	145	2.50

(Brida)

Tipo	Tamaño	H(mm)	L(mm)	Peso(kg)
RELF15-S	1/2"	110	150	2.0
RELF20-S	3/4"	125	150	3.0
RELF25-S	1"	125	150	5.0
RELF40-S	1 1/2"	155	190	8.0
RELF50-S	2"	155	190	12.0
RELF65-S	2 1/2"	185	210	16.0
RELF80-S	3"	185	225	18.0
RELF100-S	4"	230	250	25.0
RELF150-S	6"	290	310	42.0

Tipo: Rosca / Brida
©Tipo Brida Parte No. 10.

Flow Chart of Direct-activated Pressure Reducing Valve



Ajuste de Presión de Salida