

# GL SERIES

## VÁLVULAS DE GUILLOTINA BIDIRECCIONAL “SEMILUG”

### DESCRIPCIÓN

- Cuerpo de fundición de una sola pieza “monoblock”.
- Tajadera inoxidable.
- Dos manguones de goma.
- Proporciona grandes caudales sin pérdidas de carga.
- Múltiples materiales de cierre disponibles.
- Distancia entre caras de acuerdo al estándar de **CMO Valves**.

### APLICACIONES GENERALES

Esta válvula de guillotina es apropiada para trabajar en industria minera, en líneas de transporte de fluidos cargados, por ejemplo: agua con piedras, lodos... y en general se utiliza para fluidos abrasivos en la industria química y aguas residuales.

Diseñada para aplicaciones tales como:

- Minería.
- Centrales térmicas.
- Tratamiento aguas.

### TAMAÑOS

De DN50 a DN1500.

*Otros DN bajo consulta.*

### PRESIÓN DE TRABAJO ( $\Delta P$ )

DN50-DN150	16 bar
DN200-DN600	10 bar
DN700-DN900	8 bar
DN1000-DN1200	6 bar

*Otras presiones bajo consulta.*

Las presiones indicadas en la tabla, pueden ser utilizadas en cualquiera de los dos sentidos de la válvula.

### TALADRADO DE BRIDAS

- EN1092 PN10.
- ASME B16.5 (clase 150).

### OTRAS USUALES

- PN6.
- PN16.
- PN25.
- JIS standard.
- Australian standard.
- British standard.

*Otras bajo consulta.*

### JUNTAS ESTANQUEIDAD

- CAUCHO NATURAL.
- POLIURETANO.
- EPDM.
- NITRILO.
- FKM.

### DIRECTIVAS

Ver documento de Directivas aplicables a **CMO Valves**.

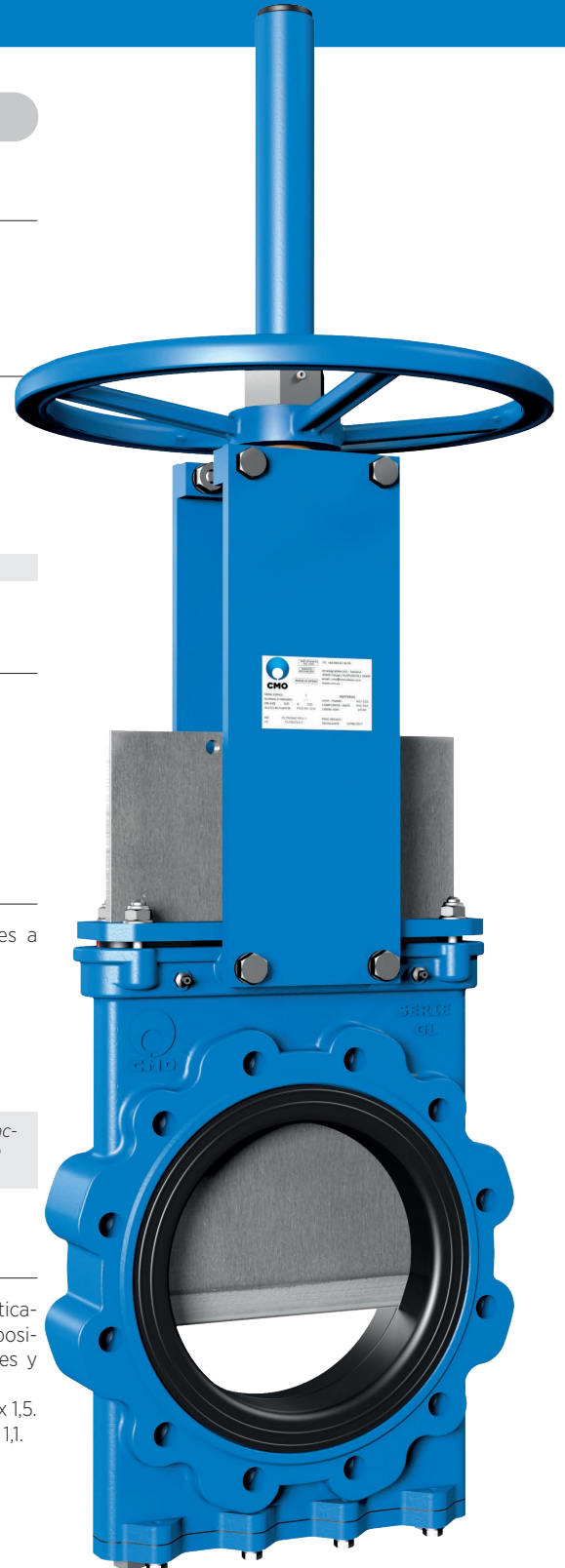


*Para información de categorías y zonas, contactar con el departamento técnico-comercial de **CMO Valves**.*

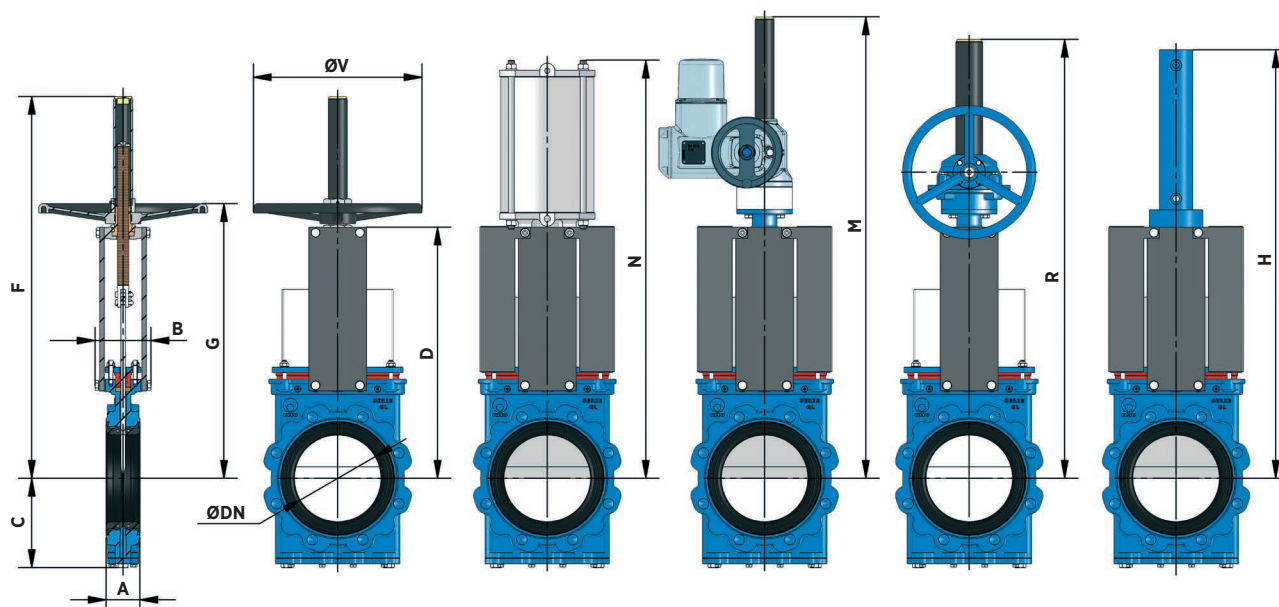
### DOSSIER DE CALIDAD

Todas las válvulas se prueban hidrostáticamente con agua en **CMO Valves** y es posible suministrar certificados de materiales y pruebas.

- Prueba del cuerpo = presión de trabajo x 1,5.
- Prueba de cierre = presión de trabajo x 1,1.



GL SERIES



## PROGRAMA DE FABRICACIÓN

## DIMENSIONES - GL

DN	A	B	C	D	F	G	ØV	N	M	R	H
50	54	109	106	280	451	319	225	475	631	581	482
65	54	109	113	306	502	345	225	515	657	621	524
80	57	109	122	332	553	372	225	555	683	633	566
100	57	109	136	368	589	407	225	620	719	669	615
125	64	126	153	421	675	474	325	700	769	800	702
150	64	126	168	466	759	519	325	775	819	848	789
200	76	126	199	565	958	618	325	940	1033	948	958
250	76	197	234	626	1127	750	450	1140	1121	1119	1100
300	83	197	272	739	1230	838	450	1300	1219	1217	1272
350	83	350	297	842	-	-	-	1485	1384	1384	1441
400	96	350	330	933	-	-	-	1655	1627	1627	1613
450	96	350	355	1019	-	-	-	1805	1719	1719	1766
500	121	380	391	1156	-	-	-	2000	1889	1889	1939
600	121	400	461	1338	-	-	-	2285	2171	2171	2273

Cotas y dibujos sin compromiso.  
CMO Valves se reserva, en cualquier momento, el derecho de modificarlos a discreción y sin previo aviso.

Tamaños mayores bajo consulta.

[www.cmovalves.com/valves](http://www.cmovalves.com/valves)



Visita nuestro sitio web, para ver las características completas de la GL Series.

## TALADRO DE BRIDAS - GL

DN	ΔP (bar)	PN10					ASA150				
		●	○	M	P	ØK	●	○	R UNC	P	ØK
50	16	4	-	M 16	14	125	4	-	5/8"	14	120,6
65	16	4	-	M 16	14	145	4	-	5/8"	14	139,7
80	16	8	-	M 16	14	160	4	-	5/8"	14	152,4
100	16	8	-	M 16	14	180	8	-	5/8"	14	190,5
125	16	8	-	M 16	15	210	8	-	3/4"	15	215,9
150	16	8	-	M 20	15	240	8	-	3/4"	15	241,3
200	10	8	-	M 20	17	295	8	-	3/4"	17	298,4
250	10	12	-	M 20	17	350	12	-	7/8"	17	361,9
300	10	12	-	M 20	20	400	12	-	7/8"	20	431,8
350	10	12	4	M 20	21	460	8	4	1"	21	476,2
400	10	12	4	M 24	23	515	12	4	1"	23	539,7
450	10	16	4	M 24	24	565	12	4	1 1/8"	24	577,8
500	10	16	4	M 24	25	620	16	4	1 1/8"	25	635
600	10	16	4	M 27	26	725	16	4	1 1/4"	26	749,3

Tamaños mayores bajo consulta.

- Agujeros roscados.
- Agujeros pasantes.

