



**PN 10/16/25 - DN 50...200**

KAT-A 1912

**Características del producto y preferencias**

- De sello elástico
- Con conexión bridada según EN 1092-2
- Válvula de cámara sencilla de construcción compacta
- Capacidad de purga muy elevada hasta la velocidad del sonido a través de flotadores estabilizados para grandes cantidades de aire
- Ventosa automática de función triple
- Funciones de aireación:
  - Orificio grande de ventilación para airear grandes cantidades de aire durante el drenaje de la tubería
  - Orificio grande de ventilación para purgar grandes cantidades de aire durante el llenado de la tubería
  - Orificio pequeño de ventilación para purgar pequeñas cantidades de aire durante la operación
- Salida con rosca interna cilíndrica según DIN ISO 228
- Presión mínima para el sellado de las secciones transversales de purga: 0.3 bar

**Materiales**

- Cuerpo: Hierro fundido dúctil EN-GJS-400-15 (GGG-40)
- Tapa: Acero inoxidable 1.4308
- Tornillos de tapa: Acero inoxidable A2 (DIN EN ISO 3506)
- Partes internas: Acero inoxidable 1.4541
- Flotador: Plástico polipropileno
- Sellado: EPDM

**Protección anticorrosiva**

- Recubrimiento epóxico interior y exterior según las directrices GSK

**Variantes**

- Versión estándar como está descrito
- Para presiones de 0.1 a 1 bar junta especial (con sellado especial). Por favor especifique la presión de operación al momento de consultar o hacer un pedido.
- Flotador de acero inoxidable 1.4571
- Tapa de hierro fundido dúctil EN-GJS-400-15 (GGG-40)
- Antigolpe de ariete con válvula de retención integrada y placa orificio calculada individualmente según KAT-A 1918
- Con válvula de retención integrada
- DUOJET®-S con válvula de mariposa VAG CEREX® 300-L y palanca según KAT-A 1912-S
- Opción de cierre suave con válvula de retención
- DUOJET® AWWA estándar
- DUOJET®-T con protección anti-robo según KAT-A 1925
- Con cuerpo encauchetado interiormente para uso con agua de mar
- Con protección contra insectos
- Como set de ventilación según KAT-A 1914

**Campo de aplicación**

- Instalación en cámara
- Instalación en plantas



**Pruebas y aprobaciones**

- Prueba de inspección final según EN 12266
- Controlado y registrado por DVGW

**Indicación**

Para el diseño de válvulas, está a su disposición el software gratis VAG UseCAD®.

Las siguientes instrucciones de instalación y operación sirven de norma para una instalación competente y una operación segura  
KAT-B 1912

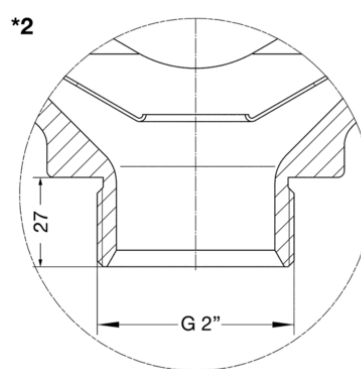
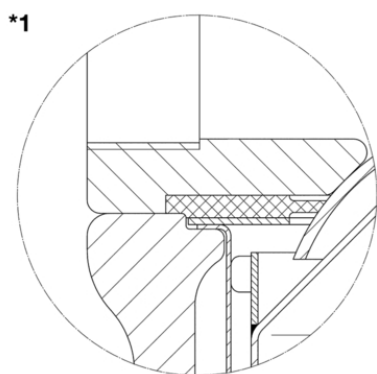
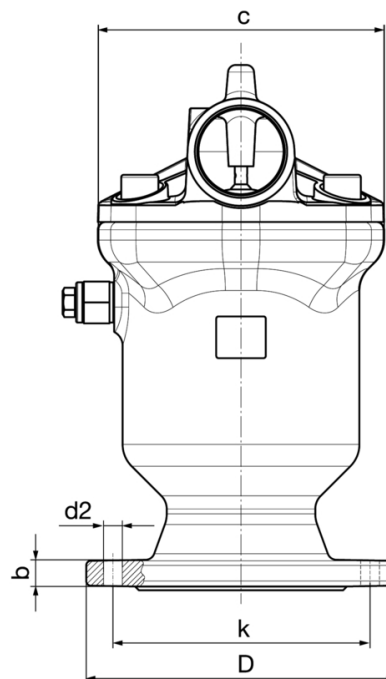
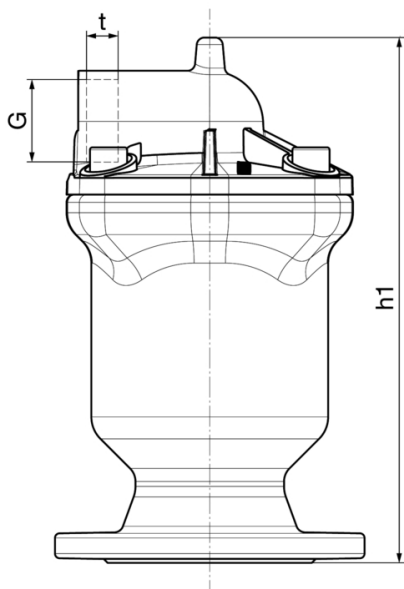
**Campo de aplicación**

DN	PN	Presión de operación máx. admisible [bar]	Temperatura de operación máx. admisible para líquidos neutrales [°C]
50...200	25	25	50
50...200	16	16	50
200	10	10	50

**Prueba de presión según EN 12266**

Presión de prueba en el cuerpo con agua [bar]	Presión de prueba en el cierre con agua [bar]
37,5	37,5
24	24
15	15

Plano



\*1: Sello especial para presiones de operación de 0.1 a 1 bar (no es modelo estándar)\*2: DN 50 / PN 16 conexión con rosca G 2" (no es modelo estándar)

Detalles Técnicos

PN 10

DN		200
Conexión [pulgada] roscada G		4"
D	[mm]	340
b	[mm]	20
k	[mm]	295
c	[mm]	260
d2	[mm]	22
h1	[mm]	505
t	[mm]	40
Cantidad de agujeros		8
Peso aprox.	[kg]	57,00
Espacio requerido aprox.	[m <sup>3</sup> ]	0,04



**Detalles Técnicos**

**PN 16**

DN	50	80	100	150	200
Conexión [pulgada] roscada G	1 1/4"	2"	2 1/2"	4"	4"
D [mm]	165	200	220	285	340
b [mm]	19	19	19	19	20
k [mm]	125	160	180	240	295
c [mm]	160	185	205	260	260
d2 [mm]	18	18	18	22	22
h1 [mm]	337	340	383	505	505
t [mm]	20	25	30	40	40
Cantidad de agujeros	4	8	8	8	12
Peso aprox. [kg]	15,00	25,00	28,00	56,00	57,00
Espacio requeri- do aprox. [m <sup>3</sup> ]	0,01	15	0,02	0,04	0,04

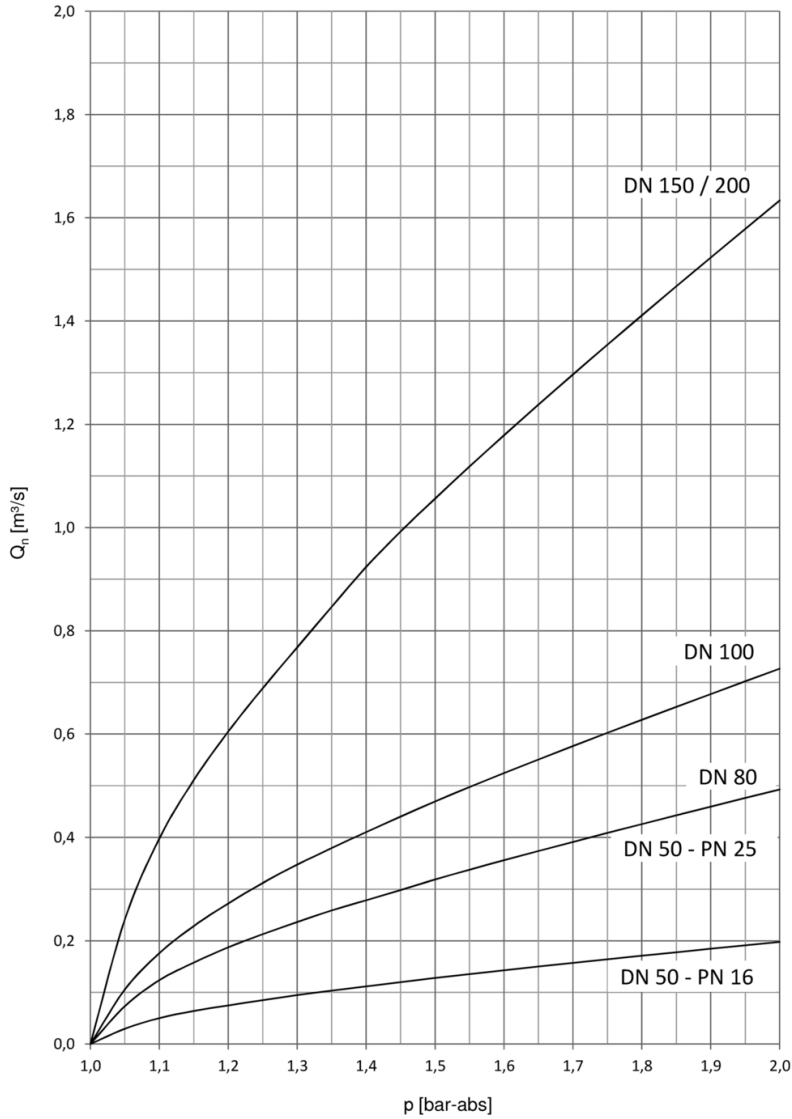
**PN 25**

DN	50	80	100	150	200
Conexión [pulgada] roscada G	2"	2"	2 1/2"	4"	4"
D [mm]	165	200	235	300	360
b [mm]	19	19	19	20	22
k [mm]	125	160	190	250	310
c [mm]	185	185	205	260	260
d2 [mm]	18	18	22	28	28
h1 [mm]	337	340	383	505	505
t [mm]	25	25	30	40	40
Cantidad de agujeros	4	8	8	8	12
Peso aprox. [kg]	25,00	25,00	28,00	56,00	57,00
Espacio requeri- do aprox. [m <sup>3</sup> ]	15	15	0,02	0,04	0,04



Información adicional

Tasa de purga en base a la presión de trabajo  
sección grande de ventilación

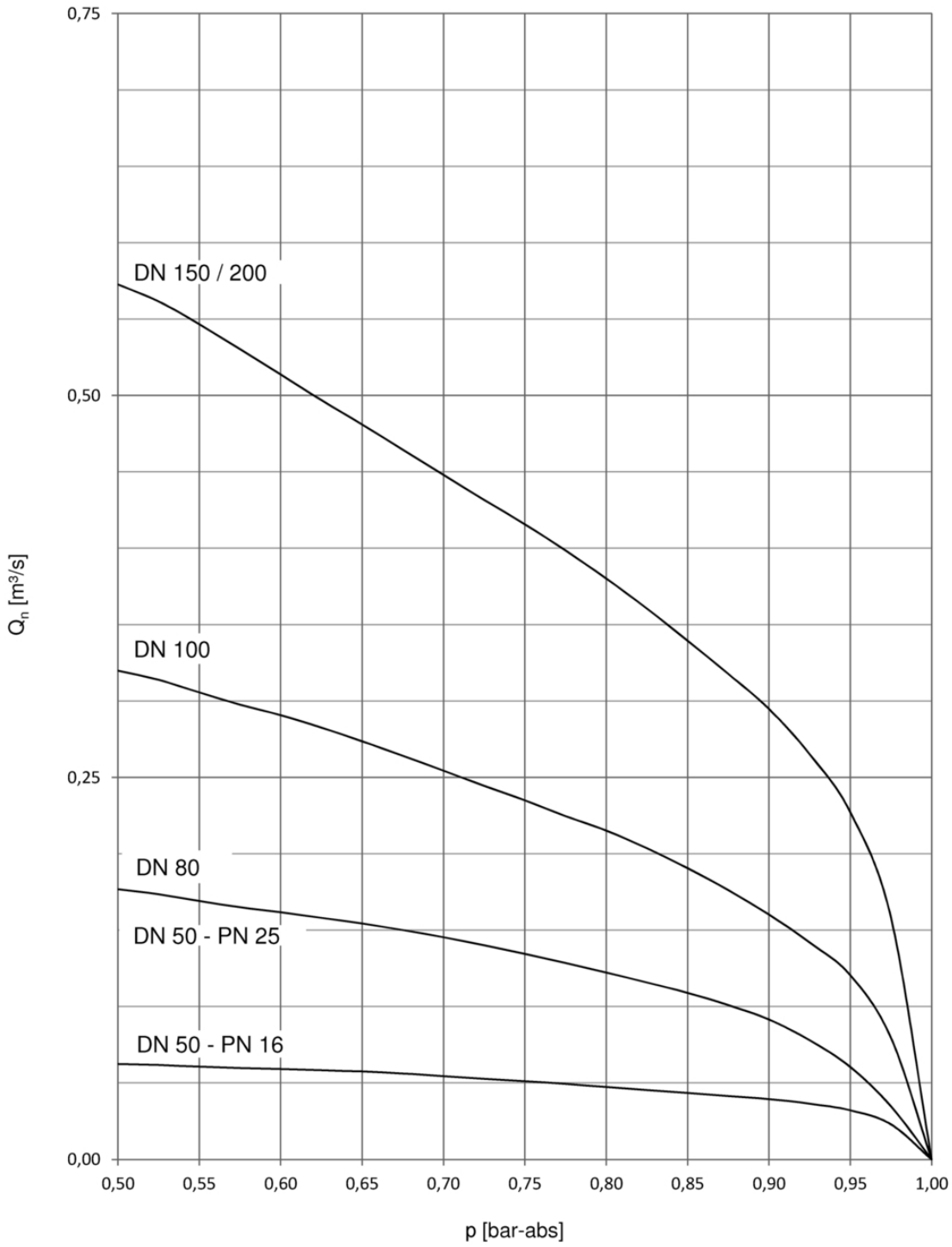


x: presión interna p [bar - absoluta]  
y: tasa de aireación  $Q_n$  [ $m^3/s$ ]



Información adicional

Tasa de aireación en función de la presión de trabajo  
sección de aireación grande

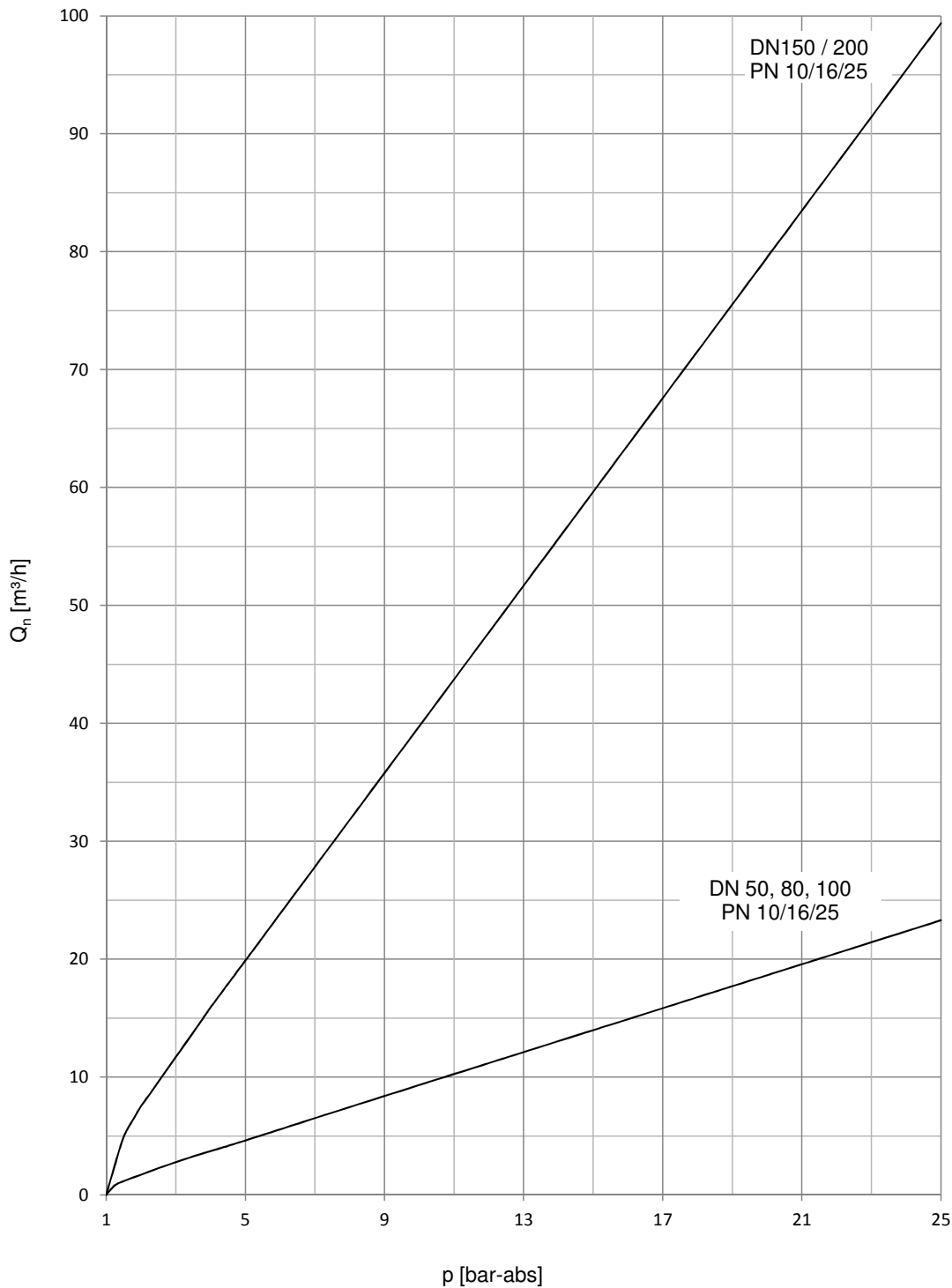


x: Presión interna p [bar - absoluto]  
y: Tasa de aireación  $Q_n$  [ $m^3/s$ ]



Información adicional

Tasa de purga bajo presión de operación interna completa  
sección de aireación pequeña



x: Presión de operación p en la tubería [bar]  
y: Tasa de purga  $Q_n$  [m³/h]