



PN 10/16/25 - DN 40...600

KAT-A 1030-F5-W

Características del producto y preferencias

- De sello elástico según EN 1074 (DIN 3352 - 4B)
- Longitud brida-brida según EN 558, línea base 15 (DIN 3202, F5)
- Con conexión bridada en ambos lados según EN 1092-2
- Torque mínimo mediante zapatas deslizantes de plástico en la cuña
- Sellado del vástago anticorrosivo y libre de mantenimiento
- Con sellado triple tipo o-ring
- Desgaste mínimo a través de guía de la cuña en el cuerpo y buje del vástago alargado
- También apropiado para vacío de hasta 90%

Materiales

- Cuerpo: Hierro fundido dúctil EN-GJS-400-15 (GGG-40)
- Tapa: Hierro fundido dúctil EN-GJS-400-15 (GGG-40)
- Obturador: Hierro fundido dúctil EN-GJS-400-15 (GGG-40) vulcanizado por todos los lados con EPDM
- Tornillos de tapa: Acero inoxidable A2 (DIN EN ISO 3506)
- Vástago: Acero inoxidable 1.4057*
- Tuerca del vástago: Latón

Protección anticorrosiva

- Recubrimiento epóxico interior y exterior según las directrices GSK

Variantes

- Versión estándar como está descrito
- Con vástago ascendente (hasta DN 600)
- Actuador:
 - Eléctrico
 - Preparado para accionamiento eléctrico
 - Neumático (hasta DN 300)
 - Con volante
- Con actuador eléctrico, PN 25 solamente a pedido

Campo de aplicación

- Instalación subterránea
- Instalación en cámara
- Instalación en plantas



Pruebas y aprobaciones

- Prueba de inspección final según EN 12266
- Controlado y registrado por DVGW (PN 10/16)
- Elástomeros aprobados según W 270
- Aprobación NF

Accesorios

- Llave de accionamiento
- Equipo de instalación
- Vástagos de mando remoto
- Caja de registro de hierro fundido
- Placa base de material sintético
- VAG SERIO[®]plus Indicador de posición

Indicación

Las siguientes instrucciones de instalación y operación sirven de norma para una instalación competente y una operación segura
 "Instrucciones de instalación y operación de válvulas"

Campo de aplicación

DN	PN	Presión de operación máx. admisible [bar]	Temperatura de operación máx. admisible para líquidos neutrales [°C]
40...500	25	25	50
40...500	16	16	50
200...600	10	10	50

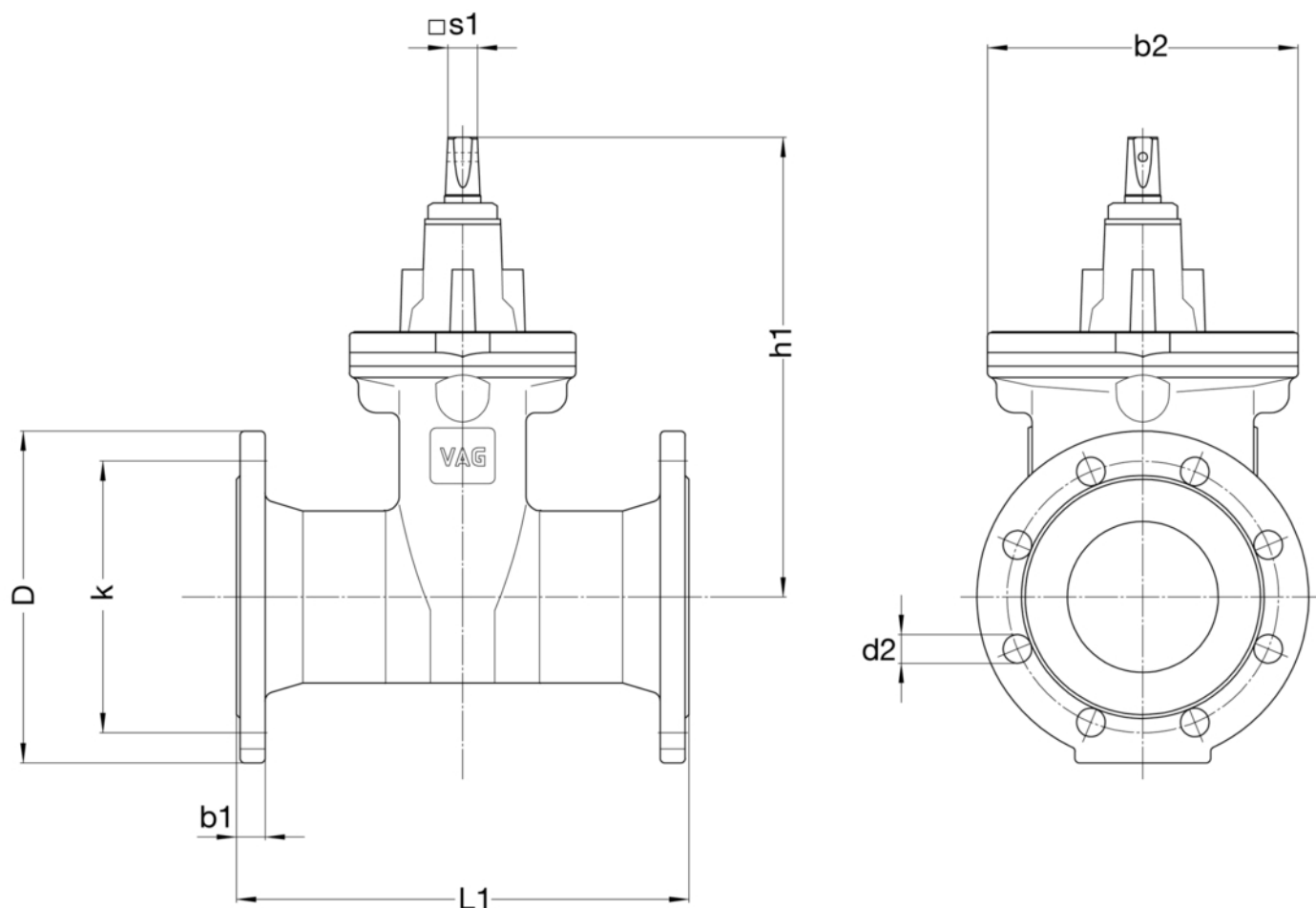
Prueba de presión según EN 12266

Presión de prueba en el cuerpo con agua [bar]	Presión de prueba en el cierre con agua [bar]
38	28
24	17,6
15	11

* Stem material will be changed from 1.4021 to 1.4057



Plano



DN 600 - PN 10: Diámetro interno DN 500
DN 500 - 600 con la derivación DN 40

Detalles Técnicos

PN 10

DN	200	250	300	350	400	500	600
D [mm]	340	400	455	520	580	715	780
k [mm]	295	350	400	460	515	620	725
L1 [mm]	400	450	500	550	600	700	800
b1 [mm]	20	22	24,5	26,5	28,5	31,5	30
b2 [mm]	330	413	472	619	619	726	726
d2 [mm]	23	23	23	23	28	28	31
h1 [mm]	493	606	670	852	936	1096	1096
□ s1 [mm]	24	27	27	27	32	32	32
Cantidad de agujeros	8	12	12	16	16	20	20
Revoluciones por car- ra	34	43	51	59	50	64	64
Peso aprox. [kg]	57,30	99,00	132,30	276,00	348,00	538,00	660,00
Espacio requeri- do aprox. [m ³]	0,09	0,147	0,207	0,318	0,426	0,727	0,927



Detalles Técnicos

PN 16

DN		40	50	65	80	100	125	150	200	250	300	350	400
D	[mm]	150	165	185	200	220	250	285	340	400	455	520	580
k	[mm]	110	125	145	160	180	210	240	295	355	410	470	525
L1	[mm]	240	250	270	280	300	325	350	400	450	500	550	600
b1	[mm]	19	19	19	19	19	19	19	20	22	24,5	26,5	28,5
b2	[mm]	121	121	206	206	206	228	252	330	413	472	619	619
d2	[mm]	19	19	19	19	19	19	23	23	28	28	28	31
h1	[mm]	226	233	273	278	310	347	386	493	606	670	852	936
□ s1	[mm]	14	14	17	17	19	19	19	24	27	27	27	32
Cantidad de agujeros		4	4	4	8	8	8	8	12	12	12	16	16
Revoluciones por carrera		12	14,5	20,5	21,5	21,5	26,5	32	34	43	51	59	50
Peso aprox.	[kg]	8,70	9,70	14,50	16,90	22,50	27,80	34,70	56,90	97,50	131,80	276,00	348,00
Espacio requerido aprox.	[m ³]	0,011	0,013	0,018	0,02	0,028	0,038	0,053	0,09	0,147	0,207	0,318	0,426

PN 16

DN		500	600
D	[mm]	715	780
k	[mm]	650	725
L1	[mm]	700	800
b1	[mm]	31,5	30
b2	[mm]	726	726
d2	[mm]	34	31
h1	[mm]	1096	1096
□ s1	[mm]	32	32
Cantidad de agujeros		20	20
Revoluciones por carrera		64	64
Peso aprox.	[kg]	538,00	660,00
Espacio requerido aprox.	[m ³]	0,727	0,927

PN 25

DN		40	50	65	80	100	125	150	200	250	300	400	500
D	[mm]	150	165	185	200	235	270	300	360	425	485	620	730
k	[mm]	110	125	145	160	190	220	250	310	370	430	550	660
L1	[mm]	240	250	270	280	300	325	350	400	450	500	600	700
b1	[mm]	19	19	19	19	19	19	20	22	24,5	27,5	32	36,5
b2	[mm]	121	121	206	206	206	228	252	330	413	472	619	726
d2	[mm]	19	19	19	19	23	28	28	28	31	31	37	37
h1	[mm]	226	233	273	278	310	347	386	493	606	670	936	1096
□ s1	[mm]	14	14	17	17	19	19	19	24	27	27	32	32
Cantidad de agujeros		4	4	8	8	8	8	8	12	12	16	16	20
Revoluciones por carrera		12	14,5	20,5	21,5	21,5	26,5	32	34	43	51	50	64
Peso aprox.	[kg]	8,70	9,70	14,50	16,90	22,50	27,80	34,70	56,90	110,50	131,80	337,00	538,00
Espacio requerido aprox.	[m ³]	0,011	0,013	0,018	0,02	0,028	0,038	0,053	0,09	0,147	0,207	0,426	0,727