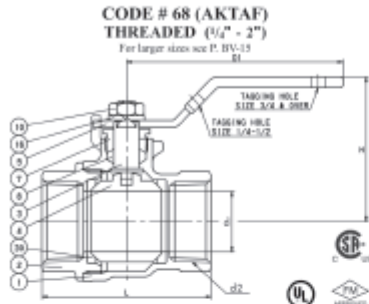
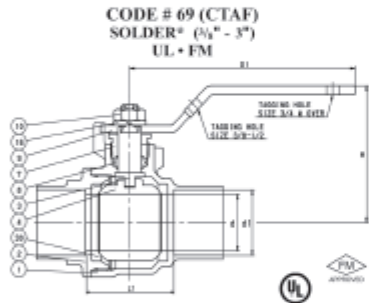


FORGED BRASS/CAST BRONZE BALL VALVE

Two Piece Body • Full Port
Blowout Proof Stem • Chrome Plated / Vented Ball • PTFE Seats and Seals
CSA (US/C) • UL • FM



CODE # 68 (AKTAF)
THREADED (1/4" - 2")
For larger sizes see P. BV-15



CODE # 69 (CTAF)
SOLDER* (1/4" - 3")
UL • FM

*REFERENCE VALVE INSTALLATION TIPS FOR SOUND SOLDER JOINTS (PAGE BV-76) OR SEE INSTALLATION SHEET PACKAGED WITH VALVE.

SPECIFICATION

Approved valve shall have two piece forged brass or cast bronze body, blowout proof stem, PTFE seats/seals, vented chrome plated ball and full port design. Valves sizes 1/4" - 2" shall be pressure rated to 150 WSP/600 WOG, conform to MSS-SP 110 and certified to CSA, UL & FM. Valve sizes 2 1/2" - 3" shall be pressure rated to 150 WSP/400 WOG and conform to MSS-SP 110.

KITZ Code No. 68 (AKTAF) Threaded Ends
69 (CTAF) Solder Ends

CERTIFICATIONS:

CSA (US/C) -40°C -65°C (-40°F -149°F)
CGA 9.1b-2001/ANSI 21.15b-2006 - 5 PSI
CGA CR 91-002 - 2 PSI
ASME B16.44 - 5 PSI
CAN/CGA 3.16-M88 - 125 PSI
ASME B16.33-2002 - 125 PSI
UL-125, -258, -842, -1709
FM-1140 - 175 WWP (Fire Protection Systems)

STANDARDS	
END TO END	KITZ
THREADED ENDS	ANSI B1.20.1
SOLDER JOINT ENDS	ANSI B16.18
WALL THICKNESS	KITZ
CONFORMS TO MSS-SP 110 - REPLACES U.S. FED. SPEC. WWP-1-35A, TYPE K, CLASS A, STYLE 1	

PRESSURE/TEMPERATURE	
150 PSI - SATURATED STEAM TO 360°F	
600 PSI NON-SHOCK COLD WATER, OIL OR GAS (1/4" - 2")	
400 PSI NON-SHOCK COLD WATER, OIL OR GAS (2 1/2", 3")	

NOTE: PRESSURE/TEMPERATURE CHART - PAGE BV-35

MATERIAL LIST		
NO.	NAME OF PART	SPECIFICATION
1	BODY (1/4" - 3")	FORGED BRASS (B283, C37300)
	(2 1/2" - 3")	CAST BRONZE (B584, C84400)
2	BODY CAP (1/4" - 2")	FORGED BRASS (B283, C37300)
	(2 1/2" - 3")	CAST BRONZE (B584, C84400)
3	STEM	(1) SPECIAL BRASS (KITZ, "K-METAL")
4	BALL (Vented) (1/4" - 2")	(2) FORGED BRASS (B283, C37300)
	(2 1/2" - 3")	CAST BRONZE (B584, C84400)
7	GLAND	BRASS ROD (B16)
8	GLAND PACKING	PTFE
9	HANDLE	(3) CARBON STEEL
10	HANDLE NUT (1/4" - 2 1/2")	CARBON STEEL
16	SPRING WASHER	CARBON STEEL
16A	WASHER (3")	CARBON STEEL
30	BALL SEATS	PTFE
123	HANDLE BOLT (3")	CARBON STEEL

NOTES: (1) PROPRIETARY DEZINCIFICATION RESISTANT MATERIAL.
(2) CR. PLATING
(3) ELECTROPLATED ZINC WITH PLASTIC COVERING

DIMENSIONS • WEIGHTS • QUANTITIES										
IN.	d2 SIZE	d	H	D1	L	L1	#		APPROX. NET WT.	CARTON QTY
							Min.	Max.		
1/4	0.39	1.54	3.23	1.61	-	-	-	-	48	120
3/8	0.39	1.54	3.23	1.65	1.05	5.96	502	21.8		
1/2	0.39	1.54	3.23	1.65	1.05	5.96	502	21.8		120
3/4	0.59	1.65	3.25	2.09	1.13	6.51	627	52		
1	0.59	1.65	3.25	2.09	1.13	6.51	627	52		96
1 1/4	0.79	2.01	3.94	2.36	1.37	8.81	877	50		
1 1/2	0.79	2.01	3.94	2.36	1.37	8.81	877	50		60
2	0.98	2.32	5.12	2.83	1.64	1.132	1.128	51		
2 1/2	0.98	2.32	5.12	2.83	1.64	1.132	1.128	51		36
3	1.26	2.52	5.12	3.23	2	1.382	1.378	50		24
1 1/4	32.0	64.0	130.0	82.0	50.8	35.1	35.0	22.7		
1 1/2	1.57	2.87	5.91	3.62	2.35	1.633	1.628	54		16
2	1.97	3.15	5.91	4.13	2.83	2.133	2.128	72		16
2 1/2	2.56	4.25	7.78	-	3.48	2.633	2.628	17		2
3	2.94	4.8	11.81	-	4.04	3.113	3.128	16		2

KITZ®

BV-9

FORGED BRASS/CAST BRONZE BALL VALVES



DEPARTAMENTO TÉCNICO DE PRODUCTOS

ACC- / DOC-

AUTORIZA A LA EMPRESA PROVALTEC SPA, LA COMERCIALIZACIÓN DE VÁLVULAS DE BOLA PARA REDES DE TRANSPORTE DE COMBUSTIBLES GASEOSOS CON PRESIONES SUPERIORES A 5 BARES, QUE INDICAN.

RESOLUCIÓN EXENTA N° 28825

SANTIAGO,

22 Abr 2019

VISTOS:

Lo dispuesto en la ley 18.410, orgánica de esta Superintendencia; el Decreto Supremo N° 298, de 2005, del Ministerio de Economía, Fomento y Reconstrucción, y la Resolución N° 1600, de 2006, de la Contraloría General de la República, sobre exención del trámite de toma de razón.

CONSIDERANDO:

1° Que mediante ingreso N°29717, de fecha 31/10/2018, la Sra. Marcela Anas Courtín, en representación de la empresa PROVALTEC SPA, RUT: 76.317.144-2, con domicilio en Calle Lircay N° 572, comuna de Recoleta, Santiago, solicitó a esta Superintendencia autorización de comercialización para "válvulas de bola para redes de transporte de combustibles gaseosos con presiones superiores a 5 bares" de acuerdo a lo dispuesto en el artículo 9° del Decreto Supremo N° 298, de 2005, del Ministerio de Economía, Fomento y Reconstrucción.

2° Que, para estos efectos, acompañó a su solicitud lo siguiente:

- 2.1 Identificación del solicitante. Antecedentes legales de la empresa PROVALTEC SPA.
- 2.2 Individualización de los productos. Corresponde a válvulas de bola para redes de transporte de combustibles gaseosos con presiones superiores a 5 bares, marca KITZ, cuyos modelos se indican a continuación:

TABLA 1

Producto	Marca	Modelo	Fabricante	País de Fabricación
Válvulas de bola para redes de transporte de combustibles gaseosos con presiones superiores a 5 bares	KITZ	68	KITZ LTD. 426 MOG 17 7 BANGSADTHONG A BANGSADTHONG SAMUTPRAKARN, 10540.	TAILANDIA
		68L		
		68M		
		68P		
		69		
		69ALL		
		69AMLL		
		69M		

2.3 Copia de la Declaración de Ingresos N° 1380037226-1, de fecha 06/09/2018, del Servicio Nacional de Aduanas de Chile, la cual ampara todos los modelos identificados en la TABLA 1 del punto 2.2 precedente.



2.4 Copia del siguiente certificado de tipo extranjero:

TABLA 2

Producto	Marca	Modelo	Fabricante	Certificado N°	Otorgado por	Bajo Normas
Válvulas de bola para redes de transporte de combustibles gaseosos con presiones superiores a 5 bares	KITZ	68	KITZ LTD. 426 MOO 17 T BANGSAOTHONG A. BANGSAOTHONG SAMUTPRAKARN 10540.	21180111- MH19895	UL LLC	ANSI/UL 125 UL 1477
		68LL				
		68M				
		68P				
		69				
		69ALL				
		69AMLL				
69M						

- 2.5 Copia de la acreditación N° 0196, otorgada por ANSI, organismo acreditador de EE.UU., miembro signatario de IAF.
- 2.6 Copia de la norma UL 1477, utilizada para la certificación de las válvulas en comento. Cabe señalar que la Norma ANSI/UL 125, se encuentra en esta Superintendencia.
- 2.7 Manual de uso, mantenimiento e instalación de las válvulas individualizadas en la TABLA 2 del punto 2.4 precedente, en idioma español.
- 2.8 Copia del certificado N° OEC26265, del sistema de calidad de KITZ LTD., fabricante de las válvulas en comento, otorgado por SAI GLOBAL.

3° Que, a la fecha no existen Organismos de Certificación autorizados por esta Superintendencia, para certificar los productos identificados en la TABLA 2, del punto 2.4 del Considerando 2° precedente.

4° Que, el artículo 9° del Decreto Supremo N° 298, de 2005, del Ministerio de Economía, Fomento y Reconstrucción, estableció un procedimiento que permite a esta Superintendencia autorizar, mediante resolución fundada, la comercialización de productos que no pueden certificarse por falta de Organismo de Certificación autorizado para tales efectos.

5° Que, analizados los antecedentes sobre el particular, se puede concluir la empresa PROVALTEC SPA, ha dado cumplimiento a los requisitos establecidos en el artículo 9° señalado precedentemente, para las Válvulas de bola para redes de transporte de combustibles gaseosos con presiones superiores a 5 bares, identificadas en la TABLA 2, del punto 2.4, del Considerando 2°, de la presente resolución.

[Handwritten mark]

RESUELVO:

1° Autorízase a la empresa PROVALTEC SPA, RUT: 76.317.144-2, con domicilio en Calle Lircay N° 572, comuna de Recoleta, Santiago, la comercialización de las Válvulas de bola para redes de transporte de combustibles gaseosos con presiones superiores a 5 bares, identificadas en la TABLA 2 del punto 2.4, del Considerando 2°, de la presente resolución.

2° La presente resolución sólo es válida con los antecedentes tenidos a la vista por esta Superintendencia; cualquier modificación sobre el particular, deberá ser informada oportunamente por el interesado, para su evaluación.



3° Adicionalmente a las marcas establecidas en las normas técnicas de certificación de los productos en comento, se les deberá incorporar lo siguiente:

- a) La palabra (GAS) o la letra (G).
- b) Marcado de certificación (Sello SEC) de acuerdo a R.E. N° 2142, de fecha 31.10.2012, emitida por esta Superintendencia.

4° La presente resolución tendrá una vigencia de 18 meses, sin perjuicio que sea solicitada su prórroga, según lo estipulado en el artículo 9° del Decreto Supremo N° 298, de 2005, del Ministerio de Economía, Fomento y Reconstrucción.

5° Para que cada partida importada se encuentre dentro del alcance de la presente autorización, además para efectos del control de los productos autorizados y su trazabilidad, la empresa PROVALTEC SPA., RUT: 76.317.144-2, con domicilio en Calle Lircay N° 572, comuna de Recoleta, Santiago, deberá cumplir con lo siguiente:

- 5.1 Ingresar mensualmente, al Sistema de Autorizaciones de Comercialización (SAC), la información de partidas de productos importados de acuerdo a lo dispuesto en la Resolución Exenta N° 27015, de fecha 28.12.2018 (en caso de que no se registran ingresos, se debe enviar un correo electrónico al email productos@sec.cl, indicando en el asunto "AUTORIZACIÓN DE COMERCIALIZACIÓN SEC - MES XX AÑO XXXX", señalando lo siguiente: "no se registraron movimientos").
- 5.2 Enviar un correo electrónico al email productos@sec.cl, indicando el email que será utilizado por la empresa para el registro en el Sistema de Autorización de Comercialización (SAC).

ANÓTESE Y NOTIFIQUESE
Por Orden del Superintendente



JAINÉ GONZÁLEZ FUENZALIDA
Jefe Departamento Normas y Estudios
Superintendencia de Electricidad y Combustibles

CERTIFICADO QUE LA FOTOCOPIA
CORRESPONDE A LA ORIGINAL
ES FIEL AL ORIGINAL

CRISTINA MARCELA GONZÁLEZ
Jefa Departamento Normas y Estudios
Superintendencia de Electricidad y Combustibles

RND:JG/mg

- Distribución
- Sra. Marcela Arias Courtín
 - Representante de PROVALTEC SPA
 - Calle Lircay N° 572, comuna de Recoleta, Santiago
 - DTP (RENAULT PROVALTEC 2019)
 - Transparencia Activa
 - Página Web
 - Oficina de Planes
 - Archivo
 - Caso N° 21.100.14.7