



Válvula Reductora de Presión de Acción Directa (Bronce y Acero Inoxidable 304/ Rosca)

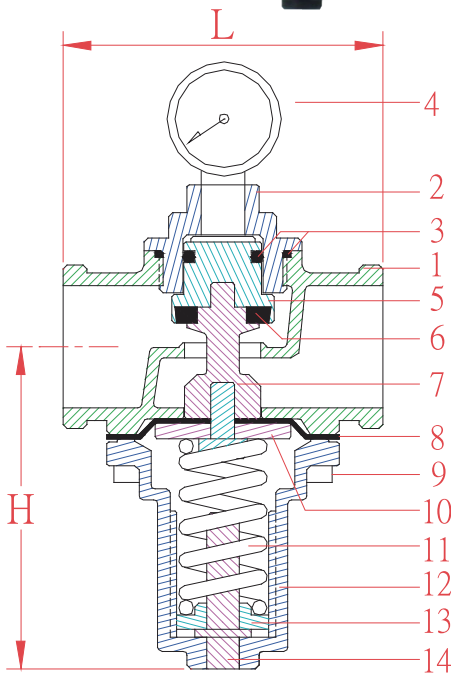
- ▶ Válvula diseñada con la compuerta abierta. No interfiere con el paso de fluido aun cuando la presión de entrada sea inestable.
- ▶ La cámara de presión responde directamente a la presión de salida y ajusta el valor de presión, la válvula responde rápidamente para ajustar la presión al valor preestablecido.



- ▶ Rango de Presión de Ajuste: 1 ~ 5 kgf/cm²
3 ~ 8 kgf/cm²

(Pedido especial es necesario para un rango diferente)

- ▶ Presión de Prueba: 24 kgf/cm²
- ▶ Presión Máxima: 16 kgf/cm²
- ▶ La presión necesaria para abrir la compuerta completamente: 1 kgf/cm² (1 kgf/cm² = 14.2 psi)
- ▶ Temperatura de Op: -15°C ~ 80°C
- ▶ Aplicación: Agua Dulce & Aire



| No | Artículo | Material | |
|----|-----------------------|--------------------|------------------|
| 1 | Cuerpo | Bronce | Acero Inoxidable |
| 2 | Tapa Superior | Bronce | Acero Inoxidable |
| 3 | Sello- O | NBR | NBR |
| 4 | Manometro | Hierro | Acero Inoxidable |
| 5 | Pistón | Latón | Acero Inoxidable |
| 6 | Sello | NBR | NBR |
| 7 | Eje | Latón | Acero Inoxidable |
| 8 | Diafragma | NBR | |
| 9 | Tornillo Fijo | Acero Inoxidable | |
| 10 | Arandela de Diafragma | Hierro Galvanizado | |
| 11 | Resorte | Acero para Resorte | |
| 12 | Tapa de Resorte | Polyamide 66 | |
| 13 | Arandela de Resorte | Hierro Galvanizado | |
| 14 | Tornillo de ajuste | Latón | |

| Tipo | Conexión | H (mm) | L (mm) | Peso(kg) | CV |
|---------|----------|--------|--------|----------|------|
| RET20-C | PT 3/4" | 105 | 80 | 0.90 | 6.0 |
| RET25-C | PT 1" | 105 | 85 | 0.95 | 8.0 |
| RET40-C | PT 1.5" | 145 | 105 | 2.40 | 18.0 |
| RET50-C | PT 2" | 145 | 110 | 2.50 | 21.0 |

$$CV = \frac{Q}{\sqrt{\Delta P/S}}$$

Q=GPM (galón/min)

P1= La Presión a la entrada

P2= La Presión a la salida

S= Densidad de fluido

1 galón=3.785 litros

© Para mas medidas favor de consultar

Flow Chart of Direct-activated Pressure Reducing Valve

