

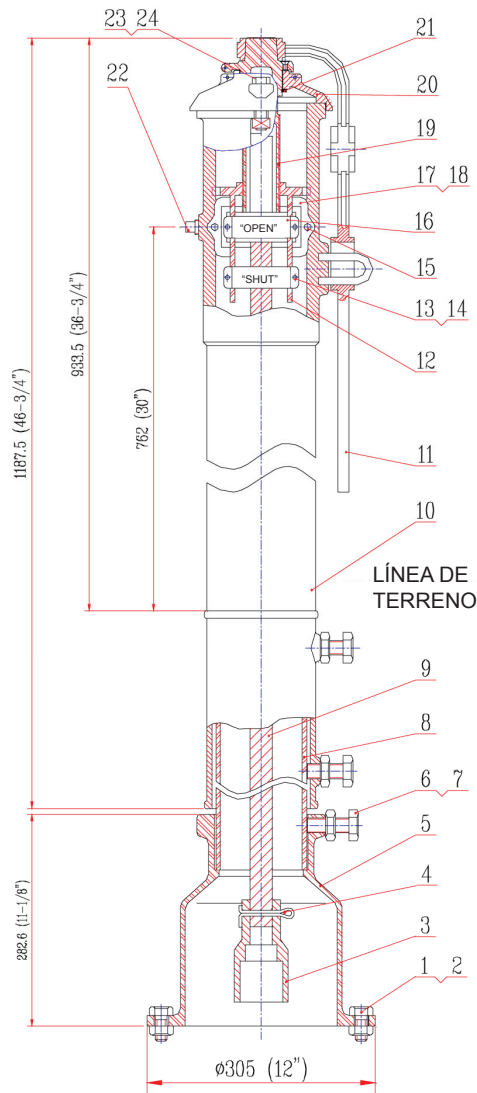
POSTE INDICADOR VERTICAL Modelo 5400



APPROVED



LISTED



LISTA DE MATERIALES

N.º	PARTE	ACERO AL CARBONO, ASTM A307B
1	Tornillo de cabeza hexagonal	Acero al carbono, ASTM A307B
2	Tuerca hexagonal	Acero al carbono, ASTM A307B
3	Acoplamiento Crane	Hierro dúctil ASTM A536 Gr. 65-45-12
4	Clavija	Acero al inoxidable, 302
5	Brida de la base	Hierro fundido, ASTM A126 Clase B
6	Tuerca hexagonal	Acero al carbono, ASTM A307B
7	Tornillo de cabeza hexagonal	Acero al carbono, ASTM A307B
8	Columna	Acero al carbono, ASTM A53
9	Vástago (1" square)	Acero al carbono, AISI 1045
10	Cuerpo	Hierro fundido, ASTM A126 Clase B
11	Llave de bloqueo	Hierro dúctil ASTM A536 Gr. 65-45-12
12	Tuerca de la guía del indicador	Bronce, ASTM B62 Acero inoxidable, AISI 304
13	Tornillo de cabeza hexagonal	Acero al carbono, ASTM A307B
14	Tuerca hexagonal	Acero al carbono, ASTM A307B
15	Tornillo de cabeza hexagonal	Acero al carbono, ASTM A307B
16	Indicador	Aluminio fundido
17	Cristal del visor	Plexiglass
18	Junta	PTFE
19	Tuerca de operación	Bronce, ASTM B62 Acero inoxidable, AISI 304
20	Sección superior	Hierro fundido, ASTM A126 Clase B
21	Anillo de retención	Acero inoxidable, AISI 1066
22	Tapón	Hierro maleable
23	Tuerca cuadrada	Acero al carbono, ASTM A307B
24	Tornillo de cabeza hexagonal	Acero al carbono, ASTM A307B

Ajustes en el área de trabajo:

1. Retire la sección superior de la tapa del indicador de posición vertical.
2. Corte la longitud necesaria del vástago y ajuste la columna para que coincida con la línea de montaje.
3. Determine los indicadores "OPEN" y "SHUT" para el tamaño de la válvula correspondiente.
4. Coloque nuevamente la sección superior de la tapa del indicador de posición vertical.
5. El diseño y los materiales están sujetos a cambios sin previo aviso.

El diseño y los materiales están sujetos a cambios sin previo aviso.



United Water Products
2113 W. 30th Street - P.O. Box 12010, Jacksonville, FL 32209
TEL. 877-766-4459 FAX: 877-766-4458
Sitio web: www.unitedwaterproducts.com

0513