



# Fig. 447 Válvulas de retenção vertical

## Lift Check valves (vertical)

## Válvulas de retención vertical



**PN 16**

Class 125/200

**DN 15 → 100**

1/2" - 4"

Construção de acordo com a NBR 15055  
 Construction in accordance with NBR 15055  
 Construcción de acuerdo con NBR 15055

\*Extremidade com roscas BSP ou NPT

\*Threaded ends - BSP or NPT

\*Extremos roscados BSP o NPT

Condições de trabalho Working conditions Condiciones de trabajo		
Vapor saturado Saturated steam Vapor saturado	125 PSI (9 BAR)	<b>Sem choque Non shock Sin choque</b>
Água, óleo Water, oil Agua, aceite	200 PSI (14 BAR)	

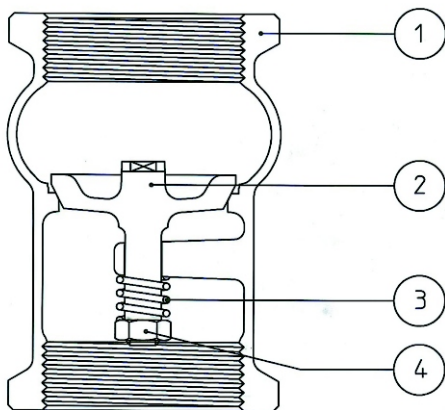
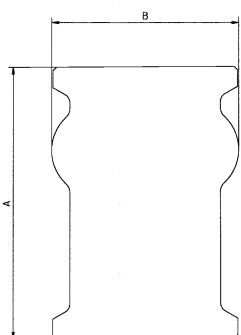


Fig. 447

Pos.	Descrição Description Descripción	Materiais Materials Materiales	NBR ASTM
1	Corpo Body Cuerpo	Bronze Bronze Bronce	6314 C83600 B-62 Alloy C836
2	Disco metálico Metallic disc Disco metálico	Bronze Bronze Bronce	6314 C83600 B-62 Alloy C836
3	Mola Spring Resorte	Aço inox Stainless steel Acero inoxidable	5601 302 A276 type 302
4	Porca do disco Disc nut Tuerca del disco	Latão Brass Latón	5023 B-16 Alloy C 360



\* NPS: Nominal Pipe Size  
 \*\* DN: Diámetro Nominal

NPS*	DN**	Peso Weight Peso Kg	Dimensões Dimensions Dimensiones	
			A	B
1/2	15	0,140	65,5	30
3/4	20	0,227	72,5	36,8
1	25	0,329	81,5	44,5
1 1/4	32	0,445	99,0	55,0
1 1/2	40	0,623	107	64,0
2	50	1,217	121	81
2 1/2	65	1,638	145	101
3	80	2,641	164	120
4	100	4,602	202	156