

Válvula-globo

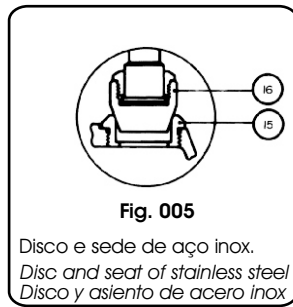
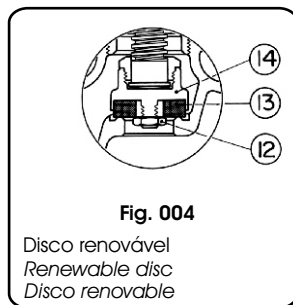
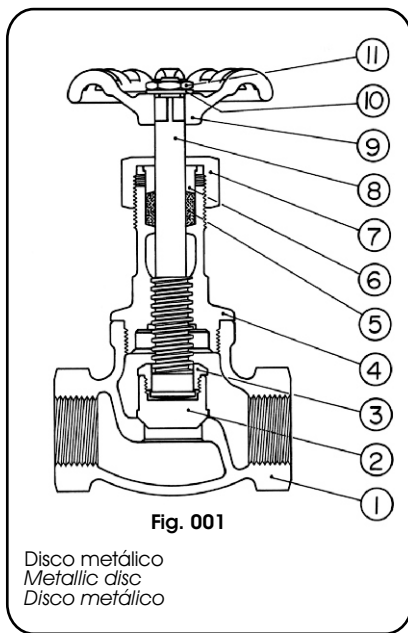
Globe Valve Válvula Globo

*Tampa roscada internamente - extremidades com roscas BSP ou NPT
 *Screwed bonnet - threaded ends - BSP or NPT
 *Bonete roscado internamente - extremos roscados BSP o NPT

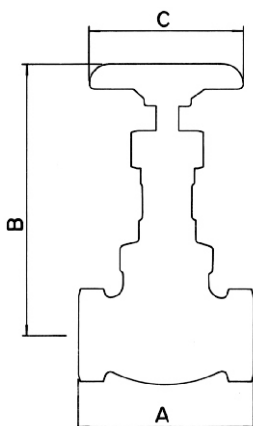


Condições de trabalho Working conditions Condiciones de trabajo		
Vapor saturado Saturated steam Vapor saturado	150 PSI (10 BAR)	Sem choque Non shock Sin choque
Água, óleo Water, oil Agua, aceite	300 PSI (20 BAR)	

Construção de acordo com a NBR 15055
 Construction in accordance with NBR 15055
 Construcción de acuerdo con NBR 15055



Pos.	Descrição Description Descripción	Materiais Materials Materiales	NBR ASTM
1	Corpo Body Cuerpo	Bronze Bronze Bronce	6314 C83600 B-62 Alloy C836
2	Disco metálico Metallic disc Disco metálico	Bronze Bronze Bronce	6314 C83600 B-62 Alloy C836
3	Arruela de presa Disc holder nut Tuerca del disco	Latão Brass Latón	5023 B-16 Alloy C360
4	Tampa Bonnet Bonete	Bronze Bronze Bronce	6314 C83600 B-62 Alloy C836
5	Gaxeta Packing Empaque	PTFE	—
6	Preme gaxeta Packing gland Prensa empaque	Latão Brass Latón	6188 C37700 B124 Alloy C377
7	Porca gaxeta Packing nut Tuerca prensa empaque	Bronze Bronze Bronce	6314 C83600 B-62 Alloy C836
8	Haste Stem Vástago	Latão Brass Latón	6188 C37700 B124 Alloy C377
9	Volante Handwheel Volante	Alumínio Aluminum Aluminio	B-85 S 12 A
10	Arruela de identificação Identification plate Roldana de identificación	Alumínio Aluminum Aluminio	—
11	Porca do volante Handwheel nut Tuerca del volante	Aço bicromatizado Dichromated steel Acero bicromatizado	—
12	Porca do disco Disc nut Tuerca del disco	Latão Brass Latón	5023 B-16 Alloy C360
13	Disco renovável Renewable disc Disco renovable	PTFE	—
14	Porta disco Disc holder Porta disco	Bronze Bronze Bronce	6314 C83600 B-62 Alloy C836
15	Sede postiça Seat ring Asiento renovable	Aço inox Stainless steel Acero inox	5601-410 A-276 Type 410
16	Disco "plug" Plug disc Disco "plug"	Aço inox Stainless steel Acero inox	5601-410 A-276 Type 410



Medidas Sizes Medidas		Peso Weight Peso	Dimensões Dimensions Dimensiones		
NPS*	DN**	Kg	A	B (O1)	C
1/2	15	0,59	68	116	65
3/4	20	0,83	80	136	70
1	25	1,26	92	154	80
1 1/4	32	1,82	105	173	90
1 1/2	40	2,25	118	182	100
2	50	3,77	140	218	120
2 1/2	65	5,87	166	234	140
3	80	9,30	192	270	165
4	100	21,10	254	350	200

* NPS: Nominal Pipe Size
 ** DN: Diâmetro Nominal

Na medida DN 100 (4") a tampa é aparafusada ao corpo.
 For DN 100 (4") size the bonnet is bolted on the body.
 En la medida DN 100 (4") el bonete es atornillado al cuerpo