

Válvulas-globo

Globe Valves Válvulas Globo



PN 50

Class 300/600

DN 6 → 50

1/2" - 2"

*Tampa com porca de união - extremidades com roscas BSP ou NPT

*Union bonnet ring - threaded ends - BSP or NPT

*Bonete con tuerca de unión - extremos roscados BSP o NPT

Condições de trabalho
Working conditions
Condiciones de trabajo

Vapor saturado
Saturated steam
Vapor saturado

300 PSI (21 BAR)

Sem choque
Non Shock
Sin choque

Água, óleo
Water, oil
Agua, aceite

600 PSI (42 BAR)

Construção de acordo com a NBR 15055
Construction in accordance with NBR 15055
Construcción de acuerdo con NBR 15055

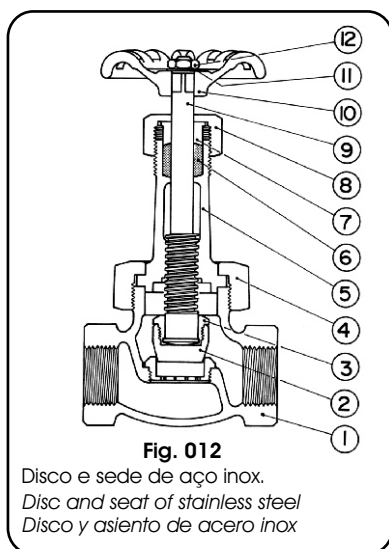


Fig. 012

Disco e sede de aço inox.
Disc and seat of stainless steel
Disco y asiento de acero inox

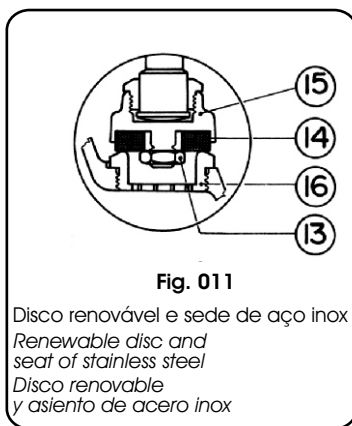
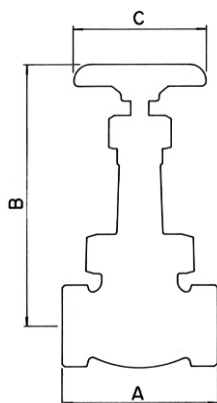


Fig. 011

Disco renovável e sede de aço inox
Renewable disc and seat of stainless steel
Disco renovable y asiento de acero inox



Medidas Sizes Medidas	Peso Weight Peso	Dimensões Dimensions Dimensiones
NPS* DN**	Kg	A B (O1) C
1/2 15	0,82	75 145 65
3/4 20	1,10	90 160 70
1 25	1,78	106 180 80
1 1/4 32	2,66	122 200 90
1 1/2 40	3,70	135 235 100
2 50	6,15	165 260 120

* NPS: Nominal Pipe Size
** DN: Diámetro Nominal

Pos.	Descrição Description Descripción	Materiais Materials Materiales	NBR ASTM
1	Corpo Body Cuerpo	Bronze Bronze Bronce	6314 C92200 B-61 Alloy C922
2	Disco "plug" Plug disc Disco "plug"	Aço inox Stainless steel Acero inox	5601 410 A276 Type 410
3	Arruela de presa Disc holder nut Tuerca del disco	Latão Brass Latón	5023 B-16 Alloy C360
4	Porca de união Union bonnet Tuerca de unión	Bronze Bronze Bronce	6314 C92200 B-62 Alloy C922
5	Tampa Bonnet Bonete	Bronze Bronze Bronce	6314 C92200 B-61 Alloy C922
6	Gaxeta Packing Empaque	PTFE	—
7	Preme gaxeta Packing gland Prensa empaque	Latão Brass Latón	6188 C37700 B124 Alloy C377
8	Porca da gaxeta Packing nut Tuerca prensa empaque	Bronze Bronze Bronce	6314 C83600 B-62 Alloy C836
9	Haste Stem Vástago	Latão Brass Latón	6188 C37700 B-124 Alloy C377
10	Volante Handwheel Volante	Alumínio Aluminum Aluminio	B-85 12A
11	Arruela de identificação Identification plate Roldana de identificación	Alumínio Aluminum Aluminio	—
12	Porca do volante Handwheel nut Tuerca del volante	Aço bicromatizado Dichromated steel Acero bicromatizado	—
13	Porca do disco Disc nut Tuerca del disco	Latão Brass Latón	5023 B-16 Alloy C360
14	Disco renovável Renewable disc Disco renovable	PTFE	—
15	Porta disco Disc holder Porta disco	Bronze Bronze Bronce	6314 C83600 B-62 Alloy C836
16	Sede postiça Seat ring Asiento renovable	Aço inox Stainless steel Acero inox	5601- 410 A-276 Type 410