

Fig. 013
Fig. 014
Fig. 015

Válvula-globo

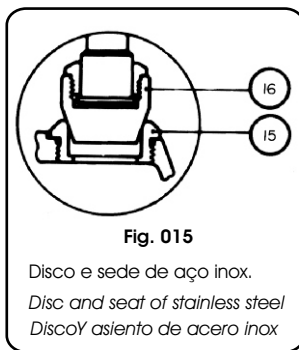
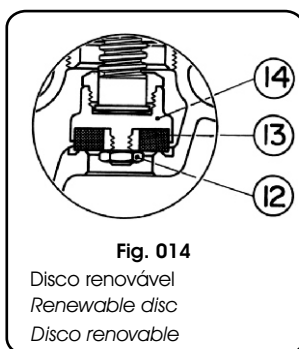
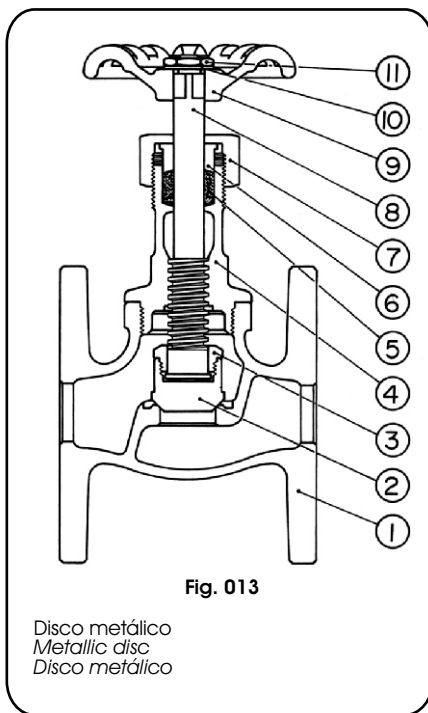
Globe Valve

Válvula Globo

*Tampa roscada internamente - extremidades com flanges
*Screwed bonnet - flanged ends
*Bonete roscado internamente - extremos con bridas

Condições de trabalho Working conditions Condiciones de trabajo		
Vapor saturado Saturated steam Vapor saturado	150 PSI (10 BAR)	Sem choque Non shock Sin choque
Água, óleo Water, oil Agua, aceite	225 PSI (15 BAR)	

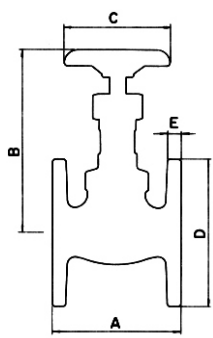
Construção de acordo com a NBR 15055
Construction in accordance with NBR 15055
Construcción de acuerdo con NBR 15055



(A) Nas válvulas de DN 50 (2") até DN 100 (4") a porca do disco é provida de guias
On valve sizes from DN 50 (2") to DN 100 (4") the disc nut is provided of guide.
En las válvulas de DN 50 (2") hasta DN 100 (4"), la tuerca del disco es proveida de guía

Na medida DN 100 (4") a tampa é aparafusada ao corpo.
For DN 100 (4") size, the bonnet is bolted on the body.
En la medida DN 100 (4") el bonete es atornillado al cuerpo.

NPS*	DN**	Medidas Sizes Medidas	Peso Weight Peso	Dimensões Dimensions Dimensiones				
				A	B (O1)	C	D (2)	E
1/2	15	1,40	76	116	65	88,9	7,9	
3/4	20	1,90	86	136	70	98,4	8,7	
1	25	2,54	100	154	80	107,9	9,5	
1 1/4	32	3,53	110	173	90	117,5	10,3	
1 1/2	40	4,48	126	182	100	127	11,1	
2	50	7,30	154	218	120	152,4	12,7	
2 1/2	65	11,15	176	234	140	177,8	14,3	
3	80	15,50	194	270	165	190,5	15,9	
4	100	31,20	280	350	200	228,6	17,4	



Pos.	Descrição Description Descripción	Materiais Materials Materiales	NBR ASTM
1	Corpo Body Cuerpo	Bronze Bronze Bronce	6314 C83600 B-62 Alloy C836
2	Disco metálico Metallic disc Disco metálico	Bronze Bronze Bronce	6314 C83600 B-62 Alloy C836
3	Arruela de presa Disc holder nut Tuerca del disco	Latão Brass Latón	6188 C37700 B124 Alloy C377
4	Tampa Bonnet Bonete	Bronze Bronze Bronce	6314 C83600 B-62 Alloy C836
5	Gaxeta Packing Empaque	PTFE	—
6	Preme gaxeta Packing gland Prensa empaque	Latão Brass Latón	6188 C37700 B124 Alloy C377
7	Porca gaxeta Packing nut Tuerca prensa empaque	Bronze Bronze Bronce	6314 C84400 B-584 Alloy C844
8	Haste Stem Vástago	Latão Brass Latón	6188 C37700 B124 Alloy C377
9	Volante Handwheel (B) Volante	Alumínio Aluminum Aluminio	B-85 S 12 A
10	Arruela de identificação Identification plate Rolana de identificación	Alumínio Aluminum Aluminio	—
11	Porca do volante Handwheel nut Tuerca del volante	Aço bicromatizado Dichromated steel Acero bicromatizado	—
12	Porca do disco Disc nut Tuerca del disco	Latão Brass Latón	5023 B-16 Alloy C360
13	Disco renovável Renewable disc Disco renovable	PTFE	—
14	Porta disco Disc holder Porta disco	Bronze Bronze Bronce	6314 C83600 B-62 Alloy C836
15	Sede postiça Seat ring Asiento renovable	Aço inox Stainless steel Acero inox	5601-410 A-276 Type 410
16	Disco "plug" Plug disc Disco "plug"	Aço inox Stainless steel Acero inox	5601-410 A-276 Type 410

(B) Para DN 100 (4") ferro nodular
For DN 100 (4") nodular iron
Para DN 100 (4") hierro nodular

Flanges de acordo com ANSI B16 - 24
Flanges in accordance with ANSI B - 16 - 24
Bridas según ANSI B 16 - 24

* NPS: Nominal Pipe Size
** DN: Diámetro Nominal