



Fig. 601

## Válvula-gaveta Haste não-ascendente

Gate valve  
Non rising stem  
Válvula de compuerta  
Vástago no ascendente

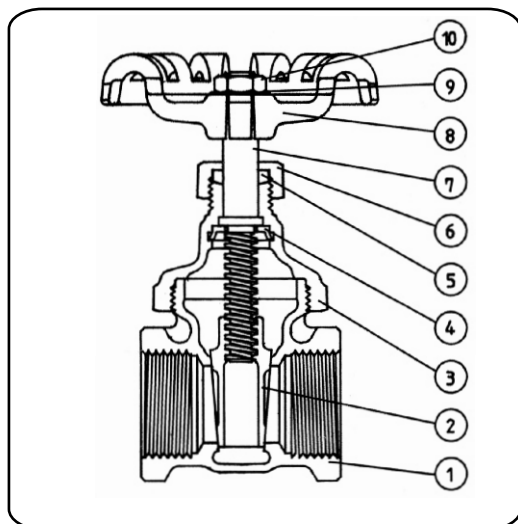
\*Tampa roscada externamente - extremidades com roscas BSP ou NPT

\*Screwed bonnet - threaded ends - BSP or NPT

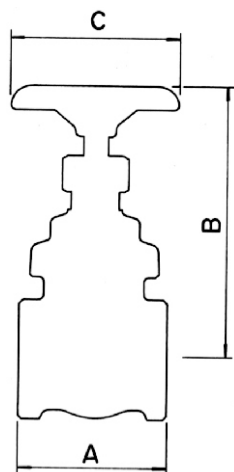
\*Bonete roscado internamente - extremos roscados BSP o NPT

Construção de acordo com a NBR 10072 / NBR 14580 / NBR 15055  
Construction in accordance with NBR 10072 / NBR 14580 / NBR 15055  
Construcción de acuerdo con NBR 10072 / NBR 14580 / NBR 15055

Condições de trabalho Working conditions Condiciones de trabajo		
Vapor saturado Saturated steam Vapor saturado	125 PSI (9 BAR)	<b>Sem choque Non shock Sin choque</b>
Água, óleo Water, oil Agua, aceite	200 PSI (14 BAR)	



Pos.	Descrição Description Descripción	Materiais Materials Materiales	NBR ASTM
1	Corpo Body Cuerpo	Bronze Bronze Bronce	6314 C83600 B-62 Alloy C836
2	Cunha sólida Solid wedge Cuña sólida	Bronze Bronze Bronce	6314 C83600 B-62 Alloy C836
3	Tampa Bonnet Bonete	Bronze Bronze Bronce	6314 C83600 B-62 Alloy C836
4	Arruela de trava Lock washer Anillo de trava	Latão Brass Latón	6188 C37700 B124 Alloy C377
5	Gaxeta Packing Empaque	PTFE	—
6	Porca da gaxeta Packing nut Tuerca prensa empaque	Bronze Bronze Bronce	6314 C83600 B-62 Alloy C836
7	Haste Stem Vástago	Latão Brass Latón	6188 C 37700 B124 C 377
8	Volante Handwheel Volante	Alumínio Aluminum Aluminio	B-85 S 12 A
9	Arruela de identificação Identification plate Roldana de identificación	Alumínio Aluminum Aluminio	—
10	Porca do volante Handwheel nut Tuerca del Volante	Aço bicromatizado Dichromated steel Acero bicromatizado	—



Medidas Sizes Medidas	Peso Weight Peso	Dimensões Dimensions Dimensiones			
NPS*	DN**	Kg	A	B	C
1/4	6	0,253	40	66	50
3/8	10	0,236	44	66	50
1/2	15	0,248	45,5	69,5	50
3/4	20	0,334	50	82	60
1	25	0,520	58	98	70
1 1/4	32	0,850	65	115,5	80
1 1/2	40	1,110	67	128	80
2	50	1,800	80	156,5	90
2 1/2	65	2,670	92	184	120
3	80	4,310	102	207	130
4	100	7,733	127	272	165

\* NPS: Nominal Pipe Size

\*\* DN: Diámetro Nominal