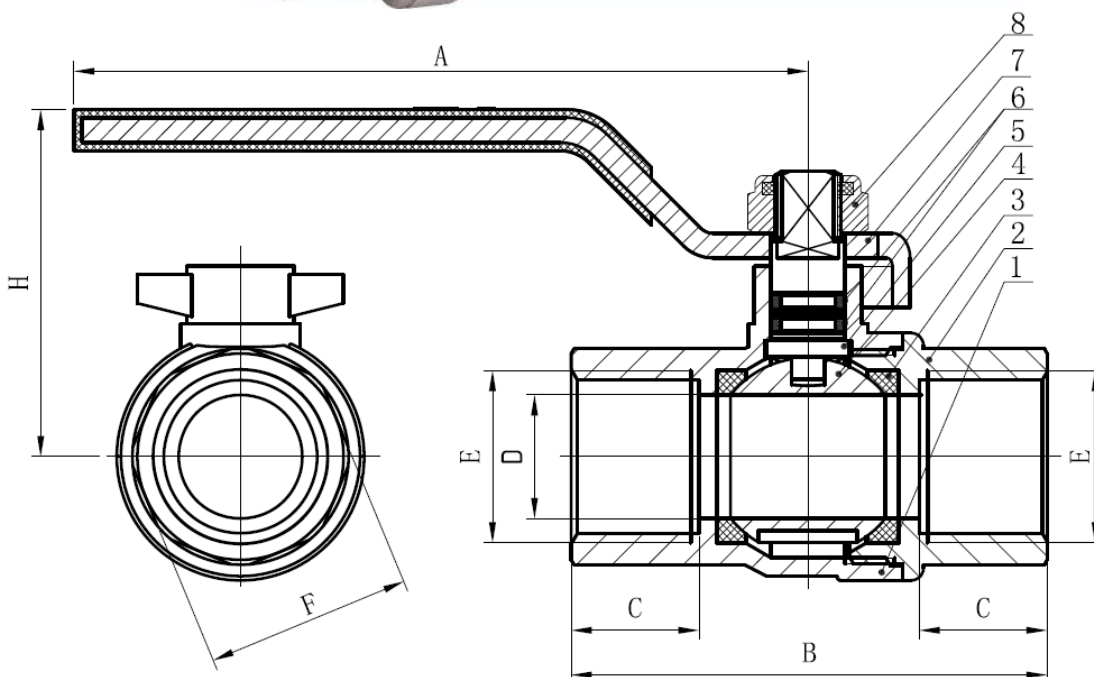


Válvula de Bola para Agua y Gas- accionamiento palanca / Ball Valve lever handle

Características	Features
Válvula esfera con paso total – EN331 Standard	Full Bore Ball Valve - EN331 Standard
Construcción en latón cromado	Brass construction chrome plated
Temperatura de trabajo para gas desde - 20º C a 60º C	The working temperature for gas is form – 20º C to 60º C
Extremos rosca (BSP) hembra según ISO228/1	BSP thread female ends according ISO 228/1
Presión Máxima de trabajo - MOP5	The working pressure for gas is MOP5
Asientos PTFE DuPont	DuPont PTFE seats
Accionamiento mediante palanca de acero	Working by means of steel lever handle.

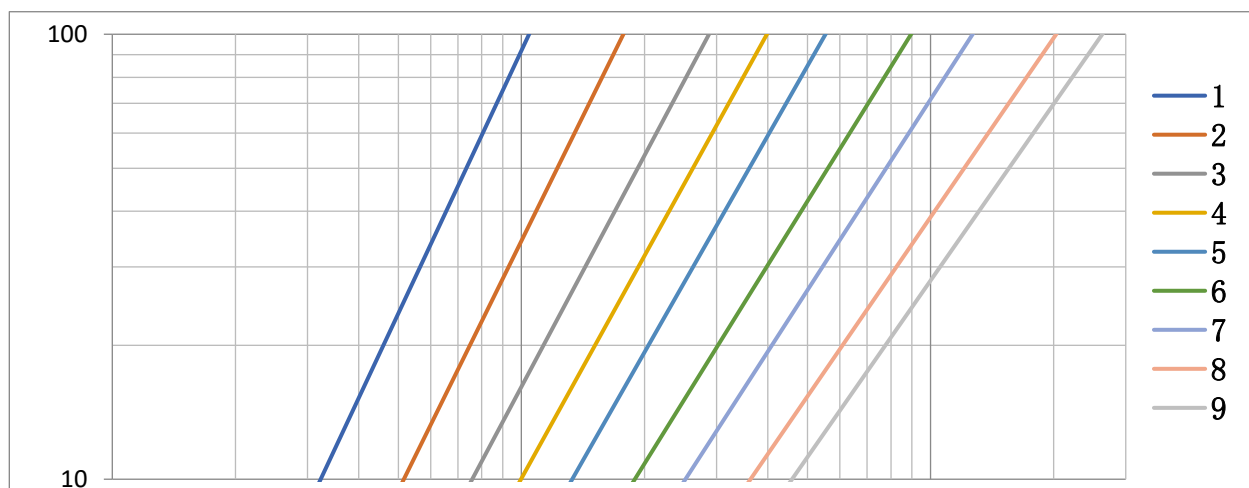


Nº	Denominación	Material	Acabado Superficial / Surface Treatment
8	Tuerca/Nut	Latón/Brass 304	Cromado /Chrome plated
7	Palanca/Handle	Acero/steel - Q235	Dacromet
6	Tórica/O-Ring	NBR (EN549)	
4	Esfera/Ball	Latón/Brass CW617N	Cromado /Chrome plated
3	Asientos/Seat	PTFE (Dupont)	
2	Tapa/Cap	Latón/Brass CW617 (4MS)	Granallado + Cromado / Peened + Chromed
1	Cuerpo/Body	Latón/Brass CW617 (4MS)	Granallado + Cromado / Peened + Chromed

Size	A (mm)	B (mm)	C (mm)	D (mm)	DN	F(mm)	H (mm)	Peso/Weight (g)
3/8"	89	55.8	16.5	12	10	EN22	38.5	180
1/2"	89	58	15.5	15	15	EN25	42.1	206
3/4"	89	67	17	20	20	EN31	46	310
1"	112	80.8	20	25	25	EN37.8	60	501
1.1/4"	131.3	94.5	23	32	32	EN47	69.5	735
1.1/2"	131.3	103.2	23.5	40	40	EN53	72.1	982
2"	159.5	159.5	29	50	50	EN65.8	83	1696

DIAGRAMA PÉRDIDA DE CARGA / HEAD LOSS CHART

(Válvulas paso total roscadas / Threaded ends full bore ball valves)



	1	2	3	4	5	6	7	8	9
Medida	3/8	1/2	3/4	1	1 1/4	1 1/2	2	2 1/2	3
Q (L/s)	1,09	2,10	4,13	6,34	9,58	20,08	32,11	63,29	86,39

OTRAS CARACTERISTICAS / OTHER FEATURES

Otras Características
Sigue el estándar EN 331 y está certificado por DVGW (Estándar alemán) / Follow EN331 standard and have DVGW certificate (german standard)
Roscas siguen el estándar EN10266 y usamos Cooper CW617N-4MS (Nuevo estándar alemán). / Thread follow EN10266 standard and we use cooper is CW617N-4MS (New German standard).
La junta tórica y el pegamento cumplen con DVGW / O ring and glue meet DVGW



AGA

