



DISPENSADOR DE AGUA TIPO VERTICAL SIN SISTEMA DE FILTRACIÓN

PENOSO PS-SLR-89 Dispensador De Agua Tipo Vertical Sin Sistema de Filtración para conectar directamente a la red de agua potable. ¡Agua fría, normal y caliente!



Este dispensador se conecta directamente a la red de agua potable y no tiene filtro. Es ideal para ser usado en la oficina, cocina, la playa o en cualquier lugar donde exista conexión de agua previamente filtrada. Es de fácil instalación y usa corriente de 220V. Este dispensador es la mejor opción para aquellos que ya tiene sistemas de filtración de agua y desean contar con un dispensador de alto rendimiento con tres opciones de agua: fría,

temperatura ambiente y caliente. Este dispensador de tipo vertical supe a los de botellón y al calentador de agua. Podrás tomar agua fría a menos de 15°C y agua caliente a 95°C.

Ventajas y Beneficios

- Acceso a agua fría, temperatura ambiente y caliente al instante.
- Fácil instalación.

SKU: FAPN-86800-01-0

Repuestos
PS-SLR-89-REP

DIMENSIONES:

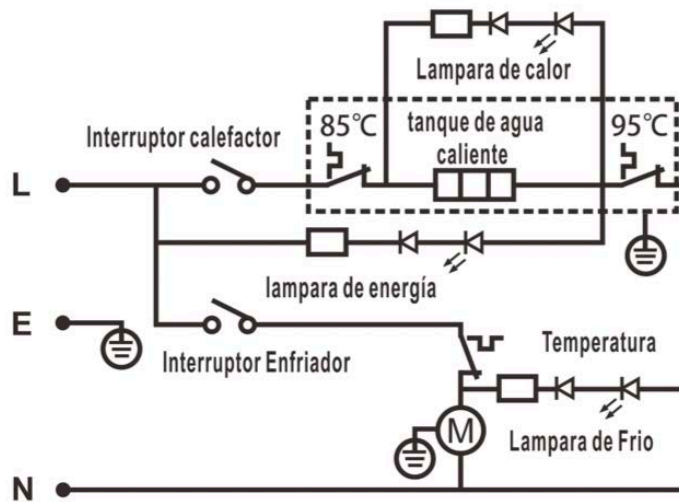
350mm × 320mm × 990mm



*ESTE DISPENSADOR NO CUENTA CON SISTEMA DE FILTRACIÓN, POR LO QUE REQUIERE UN FILTRO ANTISARRO INSTALADO EN EL MEDIDOR DEL DOMICILIO, SI NO SE CUMPLE ESTA CONDICIÓN LA GARANTÍA QUEDA ANULADA.

PARÁMETROS TÉCNICOS:

Compresor dispensador de agua de refrigeración	Frío y caliente y normal con (sin) gabinete	Frío y caliente y normal con (sin) gabinete
Voltaje	220V~	
Frecuencia	50Hz	
Potencia de calefacción	550W	
Potencia de Enfriador	90W/95W	
Temperatura de agua caliente	85°C-95°C 5L/h	
Temperatura de agua fría	≤10°C 2.0L/h	
Protección contra golpes de corriente	1	



INSTRUCCIONES

Este aparato no está diseñado para ser utilizado por personas (incluidos niños) con reducción física, capacidades sensoriales o mentales, o falta de experiencia y conocimiento, a menos que hayan sido supervisados o instruidos sobre el uso del aparato por parte de una persona responsable de su seguridad.

Los niños deben ser supervisados para asegurarse de que no jueguen con el aparato.

Si el cable de alimentación está dañado, debe ser reemplazado por el fabricante, su agente de servicio personas con cualificación similar para evitar un peligro.

Desconecte el aparato durante el llenado y la limpieza.

Este electrodoméstico está diseñado para usarse en aplicaciones domésticas y similares, como:

- áreas de cocina del personal en tiendas, oficinas y otros entornos de trabajo;
- casas de campo;
- por clientes en hoteles, moteles y otros entornos de tipo residencial;
- ambientes tipo cama y desayuno.

No sumergir.

ADVERTENCIA: Evite derrames en el conector.

ADVERTENCIA: Riesgos de lesión por mal uso, riesgo de descarga eléctrica, quemaduras, etc.

- ADVERTENCIA: Existen zonas del aparato en el cual se mantiene calor residual después del uso.

“No almacene sustancias explosivas como latas de aerosol con un propulsor inflamable en este aparato.”

ADVERTENCIA: Al colocar el aparato, asegúrese de que el cable de alimentación no esté atrapado o dañado.

ADVERTENCIA: No ubique múltiples tomas de corriente portátiles o fuentes de alimentación portátiles en la parte posterior del aparato.

Máxima Presión de entrada de Agua: 0.1 – 0.4 MPa

Se deben usar los nuevos juegos de mangueras suministrados con el artefacto y que los juegos de mangueras antiguos no deben reutilizarse.

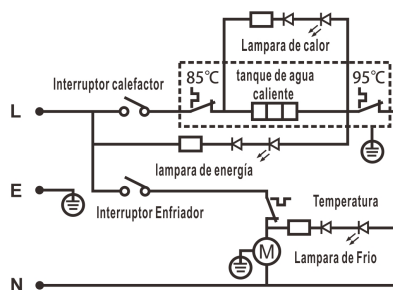
Operaciones Básicas:

1. Arrancar la etiqueta higiénica de la tapa, Insertar la botella en la toma vertical
2. Presione la llave de agua caliente hasta que el agua salga.
3. Enchufe el cable de alimentación en una toma de corriente
4. Encienda los interruptores de calefacción y refrigeración
5. Espere a que el indicador LED caliente y frío se apaguen antes de comenzar a utilizar

PARAMETROS TECNICOS:

Compresor dispensador de agua de refrigeración	Frío y caliente y normal con (sin) gabinete	Frío y caliente y normal con (sin) gabinete
Voltaje	220V~	
Frecuencia	50Hz	
Potencia de calefacción	550W	
Potencia de Enfriador	90W/95W	
Temperatura de agua caliente	85°C-95°C 5L/h	
Temperatura de agua fría	≤10°C 2.0L/h	
Protección contra golpes de corriente	1	

DIAGRAMA DE CIRCUITO:



Dispensador de agua

Manual de instrucciones

Instrucciones:

Gracias por comprar el dispensador de agua "Fría", "Caliente" y "Normal"
Por favor lea estas instrucciones cuidadosamente antes de usar este producto.

ADVERTENCIA:

No utilice el dispositivo si no fluye agua por la llave.
No encienda el interruptor de calefacción si no hay agua dentro del tanque de agua caliente. Dispensar una pequeña cantidad de agua de la llave caliente para comprobar la presencia de agua dentro del tanque caliente.
Conecte el cuerpo de la unidad a tierra antes de operar la unidad

PRECAUCIONES DE SEGURIDAD:

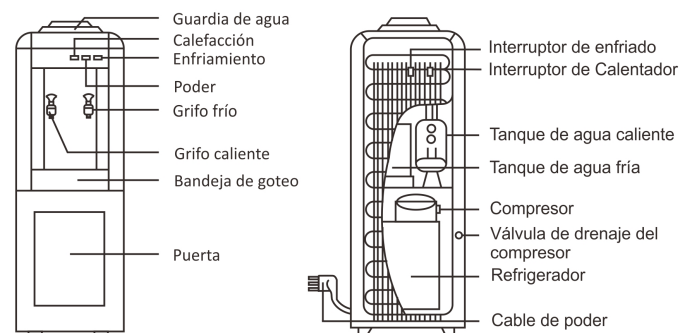
1. Este dispensador de agua es sólo para uso en interiores
2. Coloque el dispensador sobre la superficie nivelada.
3. Permita una distancia mínima de 15 cm desde la parte posterior de la unidad hasta la pared
4. No exponga el dispensador cerca de ningún material inflamable o explosivo
5. Coloque el dispensador en una zona seca, fría y bien ventilada
6. No modifique el enchufe ni utilice un cable de extensión para evitar el sobrecalentamiento del cable
7. No inicie ni detenga el funcionamiento del dispensador enchufando o desconectando el cable de alimentación. Utilice siempre el interruptor situado en la parte posterior de la unidad
8. Limpie la unidad antes de usarla por primera vez o reutilizarla después de mucho tiempo. **Método de limpieza:** Coloque una nueva botella de agua, abra la válvula de drenaje de agua para drenar agua 3-5L, a continuación, vuelva a instalar la válvula de drenaje
9. Si la llave de agua fría está bloqueada por el hielo, por favor, apague el interruptor frío y espere 4 horas antes de encenderlo.
10. No lavar el dispensador directamente con agua corriente o con arandela de alta presión
11. No limpie las partes con gas o químicos
12. Mantener el dispensador fuera del alcance de los niños para evitar lesiones
13. Al transportar el dispensador, el ángulo de inclinación no debe ser superior a 45 grados
14. La botella de agua utilizada para el dispensador debe estar limpia y hecha de una botella de plástico no tóxico.
15. Si el cable de alimentación está dañado, debe ser reemplazado por el fabricante, su agente de servicio o una persona igualmente calificada para evitar peligros.
16. Este aparato no está destinado a ser utilizado por personas (incluidos los niños) con capacidades físicas, sensoriales o mentales reducidas, o con falta de experiencia y conocimientos, a menos que hayan recibido supervisión o instrucción sobre el uso del aparato por una persona responsable de su seguridad
17. Los niños deben ser supervisados para asegurarse de que no juegan con el aparato
18. No dañe el circuito refrigerante
19. No utilizar aparatos eléctricos dentro de los compartimientos de almacenamiento de alimentos de los aparatos, a menos que sean del tipo recomendado por el fabricante
19. 19. Para evitar un peligro debido a la inestabilidad del aparato, debe fijarse de acuerdo con las instrucciones. Como la colocación del dispensador de agua en el suelo (escritorio) no nivel, es necesario a los soportes de montaje se fija dispensador de agua para evitar el vertido. Los pasos de instalación específicos son los siguientes:
 - a. Saque los soportes de montaje y los tornillos de expansión, retire el dispensador de agua de la parte posterior de la esquina inferior derecha y los tornillos de esquina inferior izquierda
 - b. El soporte lateral se instalará cerca del suelo, la otra cara de los tornillos casi removidos que agujero
 - c. Si el suelo es muy duro, entonces el primer agujero de perforación eléctrica, y luego pernos de expansión de fijación
 - d. Los soportes de montaje con tornillos se fijaron en el suelo (o en el escritorio) y en la parte posterior del dispensador de agua

Solucion de Problemas:

Compruebe lo siguiente antes de reparar la máquina.

Problema	Causas Probables	Soluciones
No sale agua de las llaves	No hay agua disponible en la etiqueta higiénica botella atasca la entrada	Coloque una botella de agua o quitar la etiqueta
No hay agua caliente ni fría	Unidad no enchufada en el interruptor para caliente/ frío, no enciende la dispensación de agua caliente/ fría o esta es demasiado frecuente	Enchufado a la unidad, enciendo el interruptor. Espere unos 3 minutos o hasta que el indicador LED se apague automáticamente
Unidad con sonido vibrante	El dispensador de agua no está nivelado	Nivelar la unidad ajustando los pies
Cuerpo de la unidad con choque eléctrico	El cable de puesta a tierra no está correctamente conectado	Instalar cable de puesta a tierra
Fuga de agua	Botella quebrada	cámbiela por una nueva botella
No sale agua de la llave de agua fría	Agua congelada dentro del tanque de agua fría	Apague el interruptor frío y espere 4 horas antes de encenderlo

Ilustración del producto:



(Solo referencia)