

Fig. 081

## Indicador de nível para líquidos

### Liquid Gauge

### Indicador de nivel para líquidos

\*Para uso em tanques, reservatórios, caldeiras, autoclaves e outras instalações similares

\*For use on storage tanks, reservoirs, boilers and other similar installations

\*Para uso em tanques, reservatorios, calderas, autoclaves y otras instalaciones similares.

**PN 20**

Class 150/300

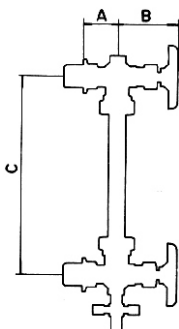
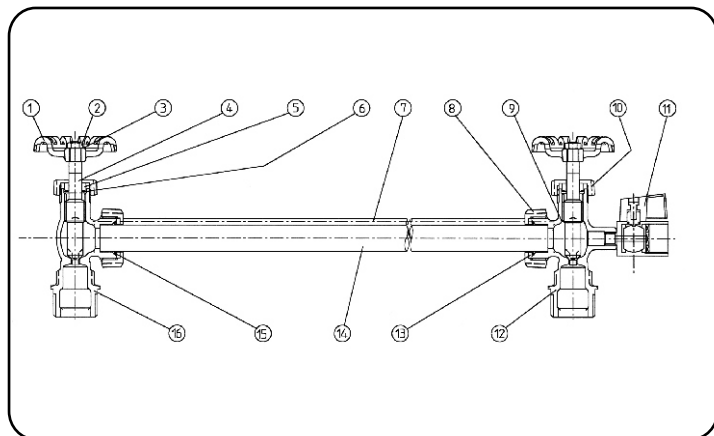
**DN 15,20**

1/2", 3/4"

\*Vedação tipo agulha  
Sealing with needle point type  
Vedación tipo aguja

\*Válvula de purga de 1/8 BSPT  
1/8 inch drain cock BSPT  
Grifo de purga de 1/8 BSPT

\*Extremidades com rosca BSP ou NPT  
End - BSP or NPT  
Extremo roscado BSP o NPT



Medidas Sizes Medidas		Peso Weight Peso	Dimensões Dimensions Dimensiones				
NPS*	DN**	Kg	A	B (1)	C	D (2)	E (3)
1/2	15	0,78	32	64	406	5/32x420	16x370
3/4	20	0,84	32	64	406	5/32x420	16x370

(1) Aberto  
Open  
Abierto

(2) Diâmetro e comprimento das varetas de proteção  
Diameter and length of guard rods  
Diámetro y largura de las varillas de protección

(3) Diâmetro e comprimento do tubo de vidro (opcional)  
Diameter and length of glass (optional)  
Diámetro y largura del tubo de cristal (opcional)

\* NPS: Nominal Pipe Size  
\*\* DN: Diâmetro Nominal

Pos.	Descrição Description Descripción	Materiais Materials Materiales	NBR ASTM
1	Volante Handwheel Volante	Alumínio Aluminum Aluminio	B-85 12A
2	Porca do volante Handwheel nut Tuerca del volante	Aço bicromatizado Dichromated steel Acero bicromatizado	—
3	Arruela de identificação Identification plate Roldana de identificación	Alumínio Aluminum Aluminio	—
4	Haste Stem Vástago	Latão Brass Latón	6188 C37700 B-124 Alloy C377
5	Gaxeta Packing Empaque	PTFE	—
6	Arruela Washer Arandela	Latão Brass Latón	6188 C37700 B-124 Alloy C377
7	Vareta Rod Vareta	Latão Brass Latón	6188 C37700 B-124 Alloy C377
8	Porca de união Union nut Tuerca del unión	Bronze Bronze Bronce	6314 C83600 B-62 Alloy C836
9	Cabeça de vareta Rod bonnet Cabeza de vareta	Latão Brass Latón	6188 C37700 B-124 Alloy C377
10	Porca da gaxeta Packing nut Tuerca prensa empaque	Bronze Bronze Bronce	6314 C83600 B-62 Alloy C836
11	Mini válvula de esfera Mini ball valve Mini válvula de bola	Latão cromado Chro. plat.brs/ass Latón rev. Cromado	—
12	Corpo Body Cuerpo	Bronze Bronze Bronce	6314 C83600 B-62 Alloy C836
13	Arruela Washer Arandela	Latão Brass Latón	6188 C37700 B-124 Alloy C377
14	Tubo Tube Tubo	Vidro Glass Vidrio	
15	Anel tipo o'ring O' ring Anillo tipo o'ring	Buna N	
16	Corpo Body Cuerpo	Bronze Bronze Bronce	6314 C83600 B-62 Alloy C836